

Typ	Beschreibung	Bestell-Nr.
FNB 1	Flüssigkeitssensor	17 1633

Technische Beschreibung

Die Sonde FNB 1 ist ein Flüssigkeitssensor zur Überwachung von Fußböden, Klimazwischenböden, Luftkanälen oder Kabelschächten.

Werden durch Wassereintritt die beiden Elektroden leitend verbunden, (max. 100K Ohm Übergangswiderstand) schaltet die eingebaute Elektronik ein Relais mit Schließkontakt.

Eine eingebaute LED leuchtet im Störfall. Für den Sensor ist eine Spannungsversorgung von $24V \pm 10\%$, 50-60Hz erforderlich.

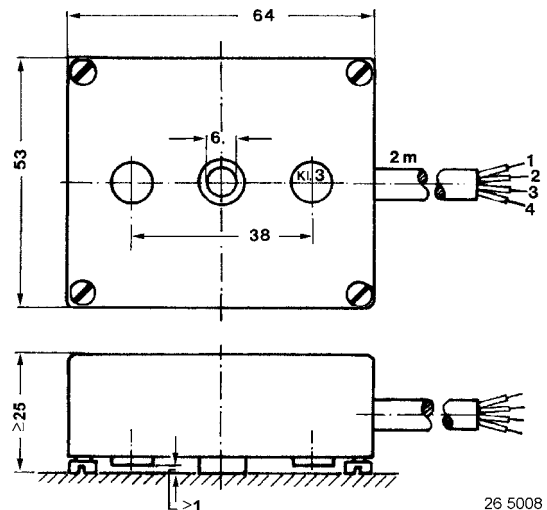
Es können beliebig viele Sonden parallel betrieben werden, auch zusammen mit anderen Meldekontakten wie z. B. Differenzdruckschalter u. ä.



Technische Daten

Nennspannung	$24V \pm 10\%$, 50-60Hz
Schaltleistung	1 Schließkontakt max. 30V AC, 2A
Leistungsaufnahme	ca. 1VA
Schaltzustandsanzeige	LED leuchtet bei geschlossenem Kontakt
Elektroden	8mm Ø aus Edelstahl
Elektrodenabstand	30mm zwischen Elektroden, zum Boden 1-3mm einstellbar
Empfindlichkeit	$\leq 100K$ Ohm zwischen den Elektroden
Zentralbefestigung	von oben M4 oder M5
Anschluss	Kabel 4adrig, 2m lang, beliebig verlängerbar
Umgebungstemp.	0 ... 60°C
Gehäuse	vollisoliert, wasserdicht vergossen, 64 x 53 x 25mm
Gewicht	220 g

Maßbild



Anschlussplan

