

Typ	Beschreibung	Bestell-Nr.
FTK	Kanaltemperaturfühler mit Anschlusskopf	17 1417
FTT	Tauchtemperaturfühler mit Anschlusskopf, Tauchhülse 100mm lang	17 1414
FTT 3	Tauchtemperaturfühler mit Anschlusskopf, Tauchhülse 55mm lang	17 1588
FTW	Außentemperaturfühler für Wandmontage	17 1416
FTA	Rohranlegefühler mit Haltefeder	17 1413
FTR	Raumtemperaturfühler für Wandmontage	17 1415

Technische Daten FTK

Messbereich	-30 ... 60°C
Fühlerstrom	max. 1mA
Fühlerrohr	Kunststoff
Fühlergehäuse	Kunststoff mit Anschlussklemmen
Anschluss	2adrig

Technische Daten FTT und FTT 3

Messbereich	-30 ... 120°C
Fühlerstrom	max. 1mA
Tauchhülse FTT	Ms 100mm, Gewinde R 1/2"
Tauchhülse FTT 3	Ms 55mm, Gewinde R 1/2"
Fühlergehäuse	Kunststoff mit Anschlussklemmen
Anschluss	2adrig

Technische Daten FTW

Messbereich	-30 ... 120°C
Fühlerstrom	max. 1mA
Fühlergehäuse	Kunststoff mit Anschlussklemmen
Anschluss	2adrig

Technische Daten FTA

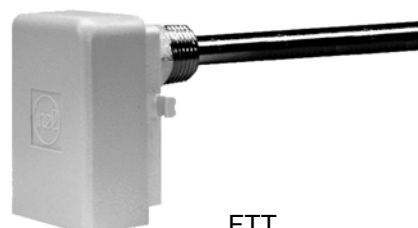
Messbereich	-30 ... 120°C
Fühlerstrom	max. 1mA
Fühlergehäuse	Kunststoff mit Anschlussklemmen
Festhaltefeder	für Rohrdurchmesser bis 2"
Anschluss	2adrig

Technische Daten FTR

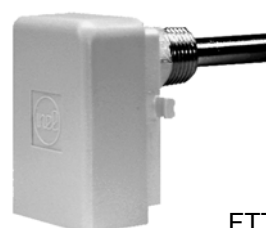
Messbereich	-30 ... 60°C
Fühlerstrom	max. 1mA
Fühlergehäuse	Kunststoff mit Anschlussklemmen
Anschluss	2adrig



FTK



FTT



FTT 3



FTW



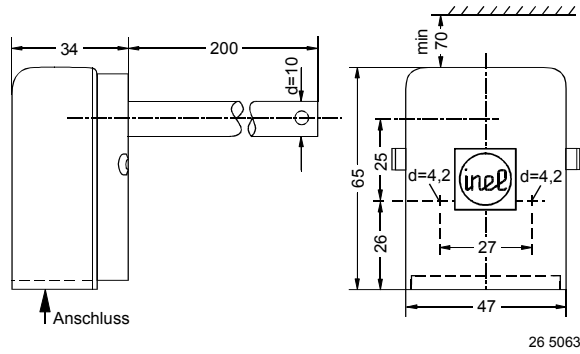
FTA



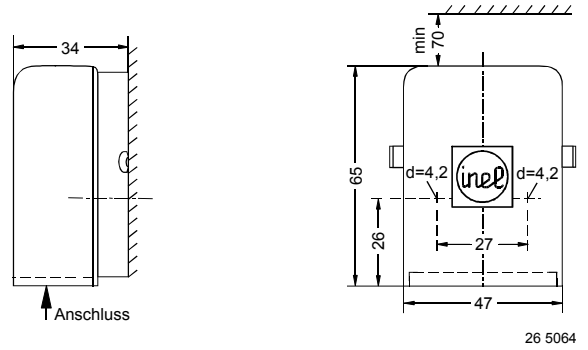
FTR

Maßbilder

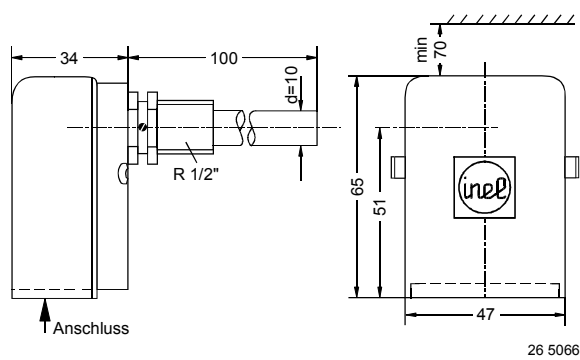
FTK



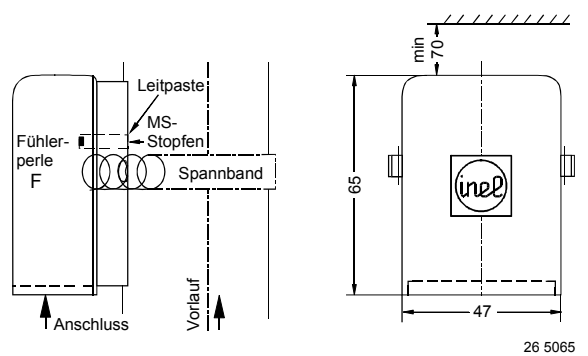
FTW



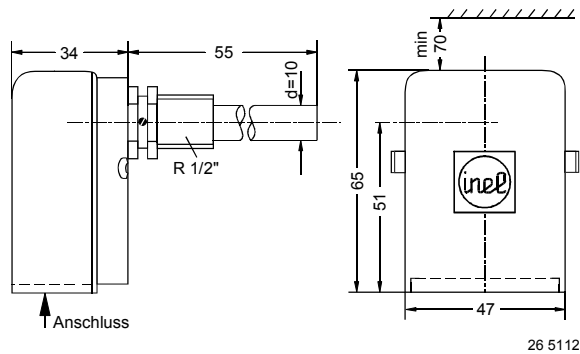
FTT



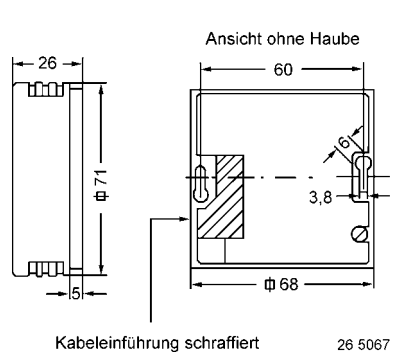
FTA



FTT 3



FTR



Anschlussplan

