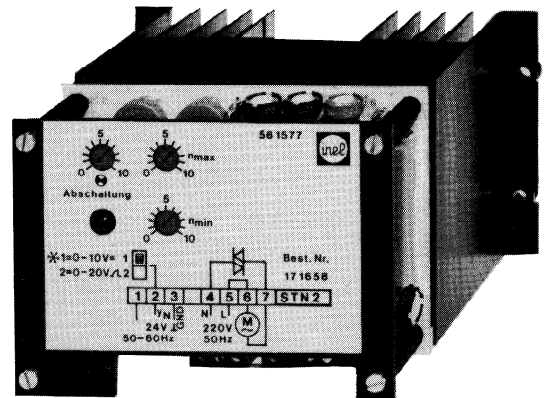




Typ	Ausgang	Bestell-Nr.
STN 2	1-10A Nennstrom	17 1658

Technische Merkmale

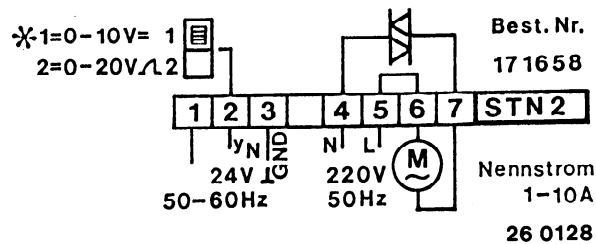
- Phasenschnitt-Regler
- Stufenlose Drehzahlregelung von 1phasigen Wechselstrommotoren für Energierückgewinnungsanlagen, Ventilatoren oder Pumpen
- Maximale- und minimale Drehzahl an zwei getrennten Einstellern stufenlos einstellbar
- Abschaltung unterhalb einer stufenlos einstellbaren Drehzahl, Anzeige der Abschaltung durch LED
- Ansteuersignal wählbar mittels Schalter: $y_N = 0-10V=$ oder $y = 0-20V$ Phasenschnitt von Inelmat-, Airmat-, oder Elratur-Reglern
- Ansteuerung durch Handsteller mit $y_N = 0-10V=$ alternativ
- Eigene Spannungsversorgung des Ansteuerteils mit 24V 50-60Hz
- Galvanische Trennung von Steuer- und Lastkreis mittels Optokoppler



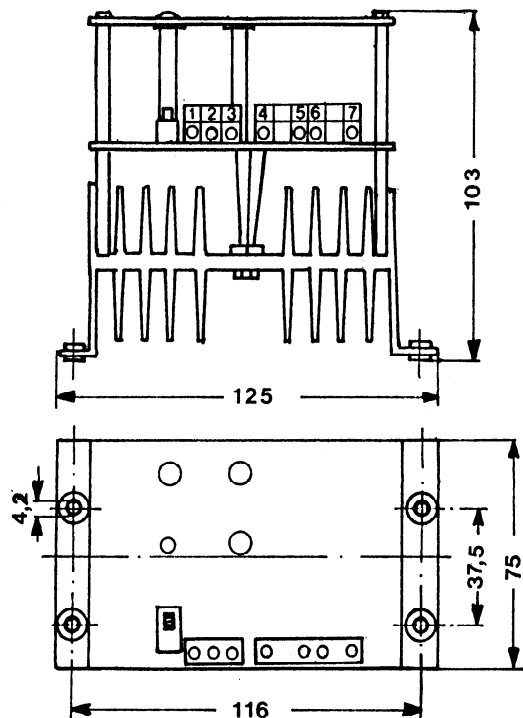
Technische Daten

Nennspannung Steuerkreis	24V 50-60Hz
Nennspannung Lastkreis	230V 50-60Hz 1 Phase
Maximaldrehzahlbegrenzung	60-205V Phasenschnitt
Minimaldrehzahlbegrenzung	0-175V Phasenschnitt
Abschaltung	0-100V Phasenschnitt
Gesamtregelbereich	0-205V Phasenschnitt
Ansteuerspannung	wählbar mit Schalter
	* 1: $y_N = 0-10V=$
	2: $y = 0-20V$
Regelbereich 0-100%	1: $y_N = 0,5-10V=$
	2: $y = 4-17V$
	* Werkseinstellung
Eingangsbelastung	y_N/y 0,1mA
Verlustleistung bei 1A	ca. 8W
Verlustleistung bei 10A	ca. 33W
Umgebungstemperatur	0-40°C

Anschlußbild



Maßbild



26 5028