

Typen	Ausgangsleistungen	Bestell-Nr.
TS 1/15	1 x 15A ohmsche Last	17 1074
TS 1/25	1 x 25A ohmsche Last	17 1556
TS 1/35	1 x 35A ohmsche Last	17 1559
TS 3/40	3 x 40A ohmsche Last	17 1554

Technische Merkmale

- Stufenlose Leistungsregelung von E-Heizregistern
- Steuereingänge vom Leistungsteil durch Optokoppler galvanisch getrennt
- Impulsgruppensteuerung
- Nullspannungsschalter für Triaczündung
- Regelung Phase gegen Null
- Ausgänge durch superflinke Sicherung abgesichert
- Optische Anzeige bei defekter Sicherung

Technische Daten TS 1/..

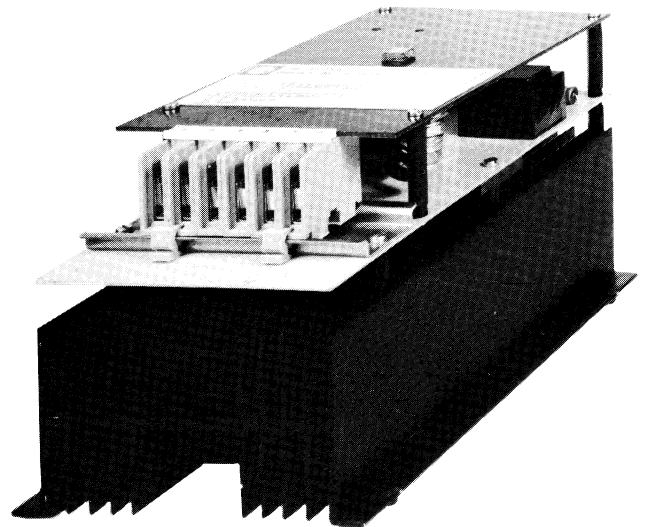
Nennspannung	1 x 230V 50-60Hz
Steuerspannung y	0...20V Phasenschnitt von Regler
Arbeitsbereich	ca 2...15V
Regelbereich	0...100%
Mindestlast	TS 1/15A 1A TS 1/25A 2A TS 1/35A 2A
Umgebungstemp.	0...40°C
Schutzart	IP 00

Technische Daten TS 3/40

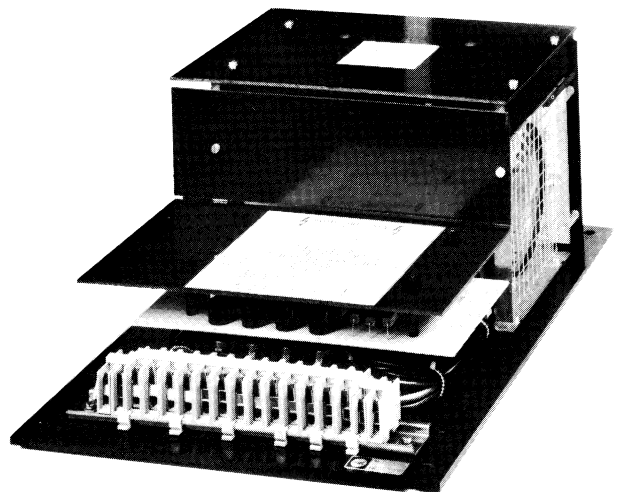
Nennspannung	3 x 230V 50-60Hz
Steuerspannung y	0...20V Phasenschnitt von Regler
Arbeitsbereich	ca 2...15V
Regelbereich	0...100%
Mindestlast	2A je Phase
Umgebungstemp.	0...40°C
Schutzart	IP 00

Ersatzsicherungen

Feinsicherung 15A	67 1020
Halbleitersicherung 25A	67 1053
Halbleitersicherung 35A	67 1048
Halbleitersicherung 40A	67 1047



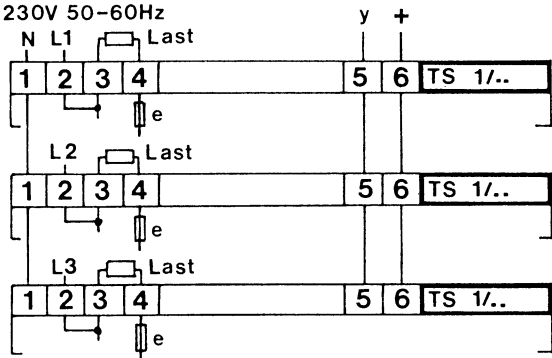
TS 1/25 – TS 1/35



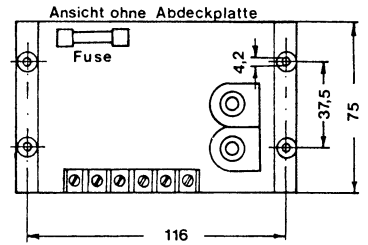
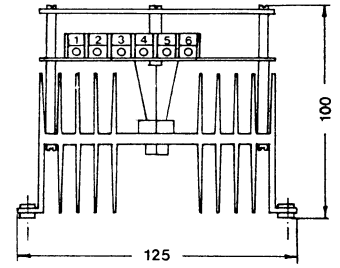
TS 3/40

Anschlußpläne

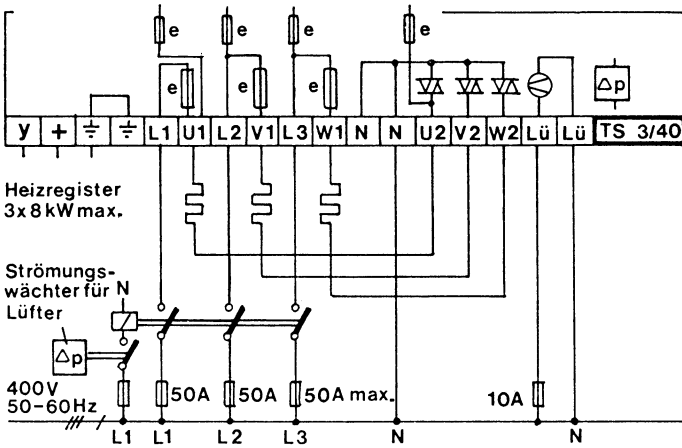
Maßbilder TS 1/15



260124

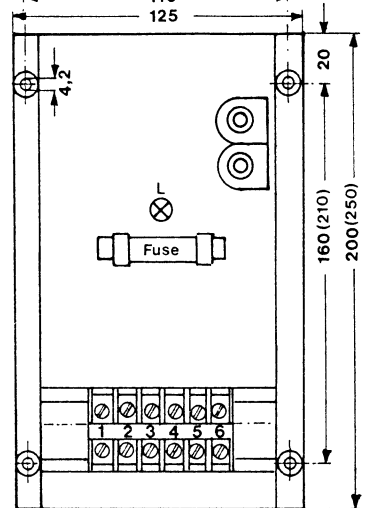
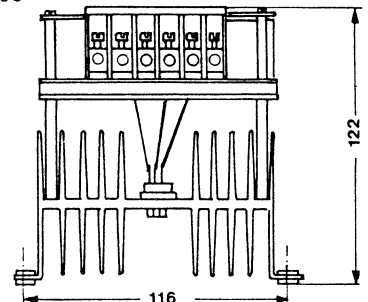


265030



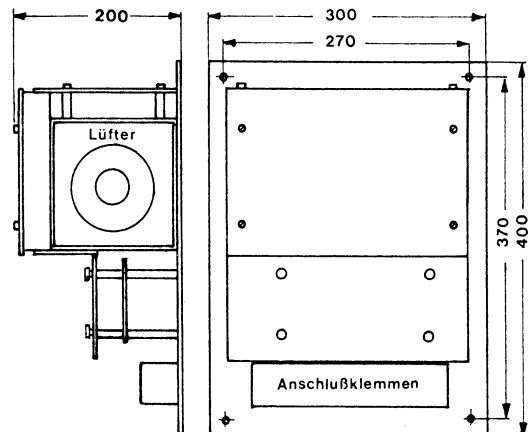
260125

TS 1/25 TS 1/35



265031

TS 3/40



265032