

Stetiger Klappenantrieb 24V 50-60Hz

Typ	Bestell-Nr.
ISM 24-SR	20 1198

Anwendung

Regelung und Fernsteuerung von Jalousieklappen bis ca. 2m², je nach Bauart und Gängigkeit.

Im Antrieb ist ein elektronisches Stellrelais eingebaut. Die Ansteuerung erfolgt über elektronische Regler oder Stellungsgeber mit einem Stell-signal 0...10V- oder 0-20V Phasenschnitt.

Die Meßspannung U ermöglicht eine Stellungsanzeige und die Folgesteuerung weiterer ISM 24-SR Antriebe.

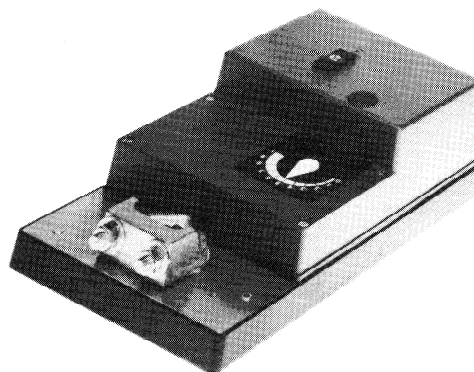
Wirkungsweise

Der Steckmotor wird direkt auf die Klappenachse montiert, ist Überlastsicher und benötigt keine Endschalter. Ein Flacheisen mit Stehbolzen ist als Verdrehsicherung beigefügt.

Der Drehwinkel ist mechanisch auf 95° begrenzt.

Bei Erreichen des Klappen- oder Motoranschlages bleibt der Antrieb automatisch stehen.

Das Getriebe kann durch einen Druckknopf im Deckel ausgerastet werden. Solange der Knopf gedrückt wird, kann die Klappe von Hand betätigt werden.

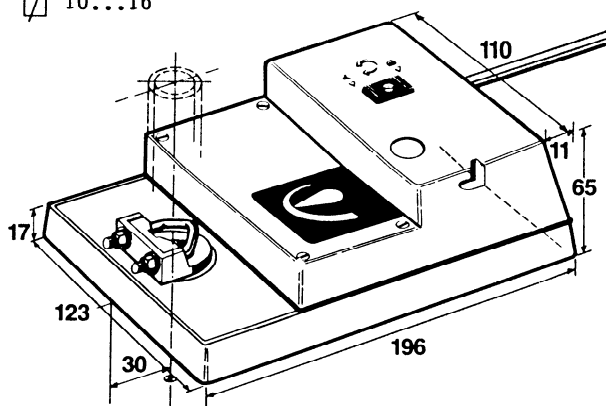


Technische Daten

Nennspannung	24V +15/-10% 50-60Hz
Leistungsaufnahme	2W Dimensionierung 5VA
Anschluß	Kabel 0,9m
Stellsignal y	y ₁ 0-10V-, y ₂ 0-20V Phasenschn.
Eingangswiderstand	100 k-ohm 8 k-ohm
Arbeitsbereich	2...10V- 2-10V Phasenschnitt
Gleichlauf	+ 5%
Meßspannung U	2-10V- für 0-100%, (max 0,5mA)
Drehwinkel	mech. auf 95° begrenzt
Drehmoment	mind. 15Nm bei Nennspannung
Drehsinn	wählbar mit Schalter A/B
Stellungsanzeige	0...10 bzw. 10...0
Laufzeit	100...200s (0-15Nm)
Schutzgrad	Kl.D nach DIN 40040
Schutzklasse	III (Kleinspannung)
Gewicht	1460g
Umgebungstemperatur	-20...+50°C

Maßbild

- ∅ 10...20
- 10...16



Anschlußplan

