

Typen mit Anschlußspannung 220V 50-60Hz

Typ	Hub	Option	Best.Nr.
Airmix 20	200 N		20 1102
Airmix 30	300 N		20 1103
Airmix 20-P	200 N	RF-Poti	20 1104
Airmix 30-P	300 N	RF-Poti	20 1105
Airmix 20-P	200 N	Endschalter	20 1106
Airmix 30-E	300 N	Endschalter	20 1107
Airmix 300	300 N	100 mm Hub	20 1136
Airmix 300-P	300 N	100 mm Hub, Poti	20 1137

Typen mit Anschlußspannung 24V 50-60Hz

Airmix 20/24	200 N		20 1108
Airmix 20/24T	200 N	Flanschausf.	20 1139
Airmix 20-P/24	200 N	RF-Poti	20 1132
Airmix 20-P/24T	200 N	Flansch, Poti	20 1141
Airmix 20-E/24T	200 N	Flansch, Endsch.	20 1140
Airmix 30 U/24	300 N	Stellrelais	20 1147
Airmix 300 U/24	300 N	Stellr. Hub 100	20 1146
Airmix 300-P/24	300 N	Poti, Hub 100	20 1145
Airmix 300/24	300 N	Hub 100 mm	20 1144

Technische Merkmale

- Hubmotor
- Schutzisoliert
- Tropfwassergeschützt
- Konsole mit Kugelgelenk
- T-Typen mit Flanschbefestigung
- Airmix...U mit eingebautem Stellrelais

Technische Daten allgemein

Leistungsaufnahme	ca. 4VA
Stellzeit Airmix 20	ca. 80s
Airmix 30	ca. 140s
Airmix 300	ca. 230s
Drehmoment bei 90°	
Airmix 20	6 Nm
Airmix 30	9 Nm
Airmix 300	15 Nm

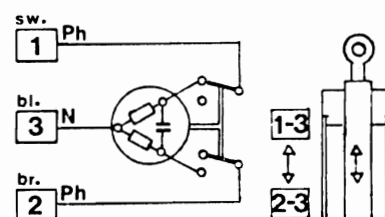
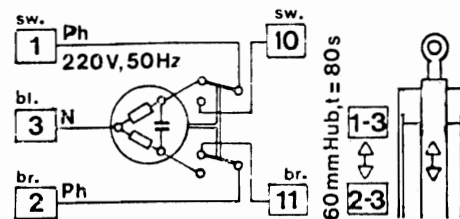
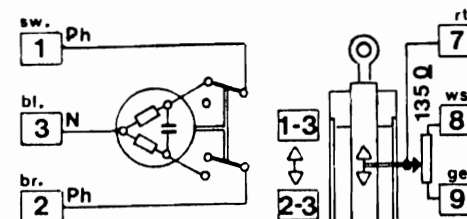
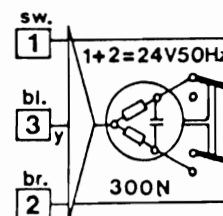
Befestigungsabstand für 90°

Airmix 20 + 30	43 mm
Airmix 300	71 mm

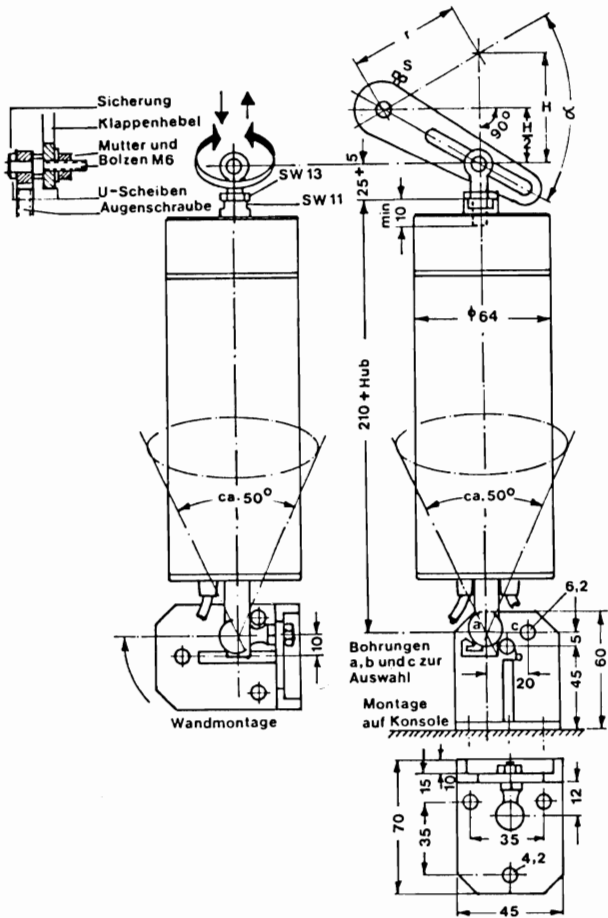
Montage	beliebig
Gehäuse	Kunststoff
Anschlußkabel	ca. 1m
Umgebungstemperatur	-20...50°C

Technische Daten für Airmix 30 U/24 und 300 U/24

Nennspannung	24V 50-60Hz
Regelspannung	0...20V Phasenschnitt
Arbeitsbereich	2...8V
Wirksinnschalter	
Stellung 1	bei steigendem y fährt Hubstange aus
Stellung 2	bei steigendem y fährt Hubstange ein
Regelverhalten	stetig

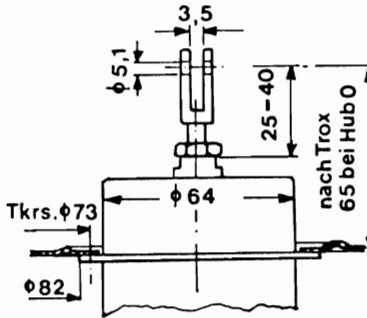

Anschlußpläne
Airmix 20 / 30 / 300 220V bzw. 24V

Airmix 20-E / 30-E 220V

Airmix 20-P / 30-P / 300-P 220V bzw. 24V

Airmix 30 U / 300 U 24V


Standardbefestigung mit Augenschraube und Fußwinkel



Flanschbefestigung (Troxausführung)

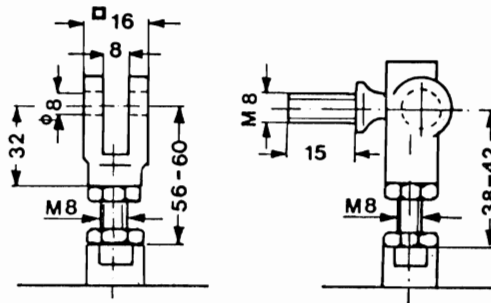
- Airmix 20/24 T
- Airmix 20-P/24 T
- Airmix 20-PE/24 T
- Airmix 20-E/24 T



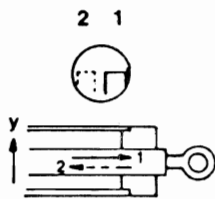
Klappenantriebe mit Flanschbefestigung werden ohne Fußwinkel geliefert.

Sonderzubehör

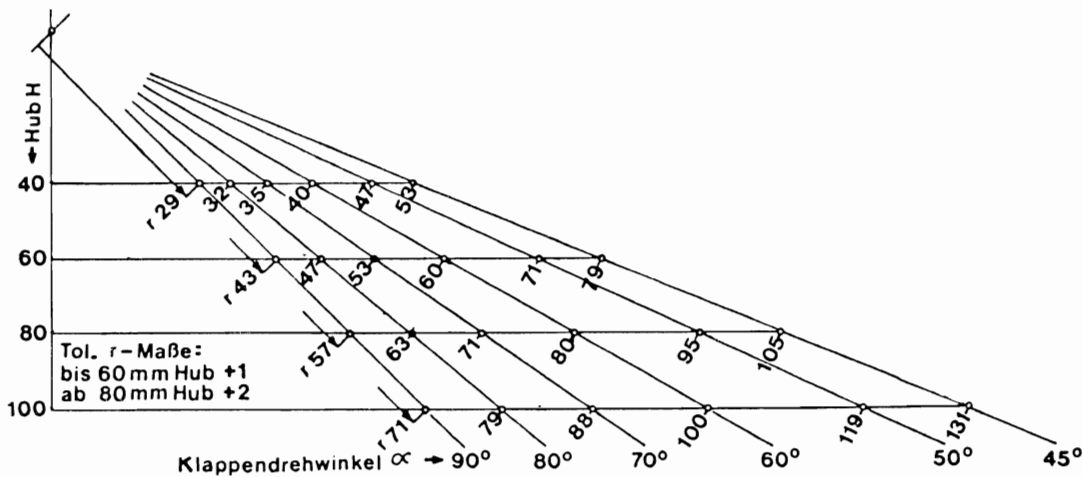
- Gabelkopf Winkelgelenk
- Best.-Nr.71 1045 Best.-Nr.71 1046



Wirksinnschalter bei Airmix...U



Bestimmung von Maß r bei verschiedenen Drehwinkeln und Hublängen H



Klappenantriebe Airmix...U

Die Airmix U... sind Klappenantriebe mit eingebautem Motorstellrelais zum direkten Anschluß an Regler Airmat.. oder Inelmat.. mit Spannungsausgang 0-20V Phasenschnitt.

Das im Airmix U... eingebaute Motorstellrelais setzt das vom Regler kommende Spannungssignal y proportional in ein Dreipunktsignal um und führt dieses dem Stellmotorantrieb zu.

Durch den im Airmix U... vorhandenen und von außen, nach Abnehmen einer Abdeckung, zugänglichen Wirksinnschalter, läßt sich einstellen, ob der Airmix U. bei steigender oder fallender Reglerausgangsspannung die Antriebsspindel Aus- oder Einfahren soll.

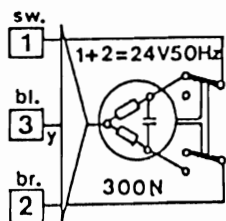
Als Verbindungsleitung zwischen Airmix U... und Regler ist nur ein 3adriges Kabel erforderlich. Mehrere Antriebe können parallel geschaltet werden, sodaß nur eine Zuleitung vom Schaltschrank zu den Klappenantrieben verlegt werden muß.

Technische Daten Airmix U...

Nennspannung	24V 50Hz
Regelspannung y	0-20V Phasenschnitt
Arbeitsbereich	2-8V fest
Wirksinnschalter	
Stellung 1:	Hubstange fährt bei steigendem y aus
Stellung 2:	Hubstange fährt bei steigendem y ein
Gehäuse	Kunststoff schutzisoliert
Anschlußkabel	ca. 1m lang
Stellkraft	300 N
Umgebungstemperatur	-20...50°C
Typen	Stellweg Bestell-Nr.
Airmix 30-U/24	60 mm 20 1147
Airmix 300-U/24	100 mm 20 1146

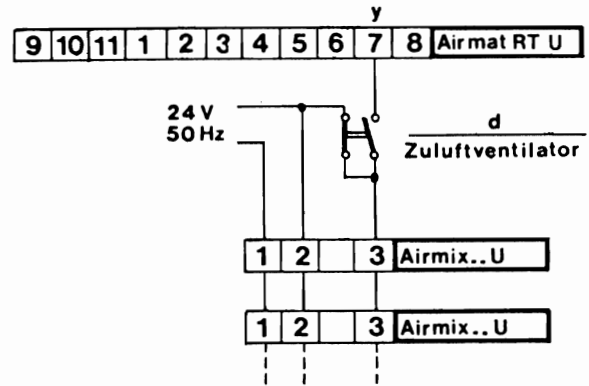
Anschlußplan

Airmix 30 U / 300 U 24V

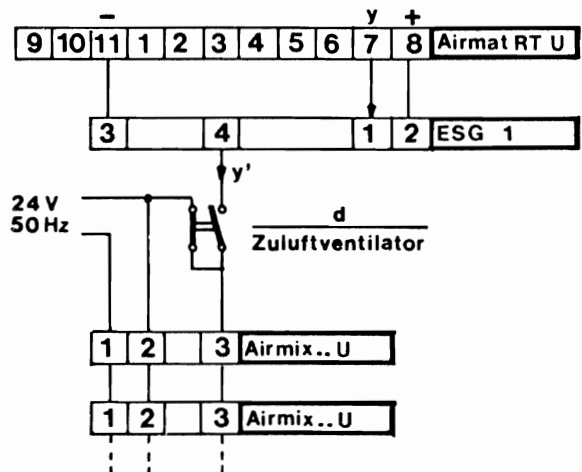


Anwendungen

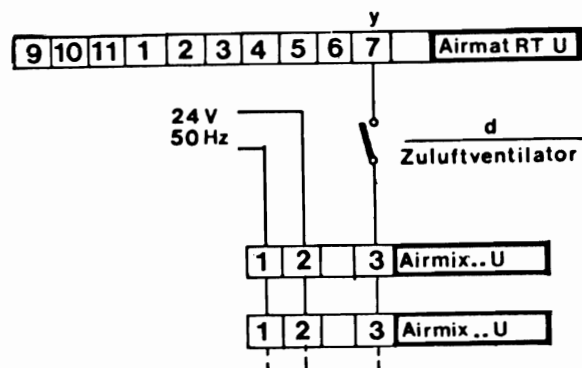
Bei steigendem y schließt Außenluftklappe. Zwangsschließung bei Abschalten des Zuluftventilators.



Bei steigendem y schließt Außenluftklappe. Minimalstellungsgeber für Mindestaußenluftanteil 0...100% und Zwangsschließung bei Abschalten des Zuluftventilators.



Bei fallendem y schließt Außenluftklappe. Zwangsschließung bei Abschalten des Zuluftventilators.



Montage

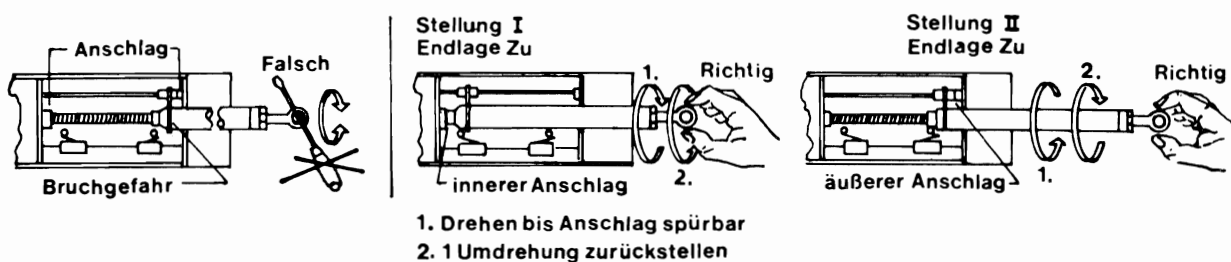
Allgemeine Hinweise

- Der Klappenantrieb muß so justiert sein, daß seine Endlagenschalter kurz vor Erreichen des Anschlages in der Klappe abschalten. (in der Regel in Schließstellung)
- Die Hubstange darf nicht von Hand gewaltsam über die mechanischen Anschläge weitergedreht werden.
- Die Endlage "Zu" (Schließstellung) ergibt sich durch die Einbaulage des Antriebes. Danach kann die Klappe in Stellung I durch Zug oder in Stellung II durch Schub geschlossen werden.

Montagefolge

- Klappenhebel und Hubstange in die vorgegebene Endlage "Zu" stellen.
Die Bedingung nach Punkt a ist damit erfüllt. (Siehe nachstehende Abbildung)

Justierung der Hubstange je nach Einbaulage



- Maß r + Toleranz aus Diagramm entnehmen und Bolzen danach am Klappenhebel festschrauben.
- Augenschraube einhängen und sichern.
- Fußwinkel an geeigneter Stelle so montieren, daß bei halbem Hub laut Maßbild, Motor- und Hebelachse einen rechten Winkel (90°) bilden. Der Fußwinkel ist für die Befestigung auf Konsole und für Wandbefestigung links- und rechtsseitig geeignet. Bei Flanschbefestigung in Mischboxen oder Entspannungsgeräten sind die Einbauvorschriften der jeweiligen Apparatehersteller zu beachten.
- Elektrischen Anschluß herstellen.
- Wirkungsweise unter Beachtung von Punkt a kontrollieren.
- Falls erforderlich, r -Maß korrigieren bzw. Augenschraube nachjustieren.
(r größer ergibt kleineren Drehwinkel)
- Stellschraube S an der Hebelnabe fest anziehen.
- Airmix-Klappenantriebe haben Dauerschmierung und bedürfen keiner besonderen Wartung.

Montage und Demontage des Kugelgelenkes

