

| Typen | Nennspannung | Endschalter | Bestell-Nr. |
|---------|--------------|-------------|-------------|
| MS 24 | 24V 50Hz | nein | 20 1164 |
| MS 220 | 220V 50Hz | nein | 20 1166 |
| MS 220s | 220V 50Hz | ja | 20 1167 |

Anschlußapter

Mischerfabrikat

| | | |
|--------|-----------------|---------|
| GI 280 | Landis + Gyr | 20 1169 |
| GI 284 | Viessmann 6mm | 20 1171 |
| GI 285 | Viessmann 9mm | 20 1172 |
| GI 288 | Sauter | 20 1174 |
| GI 291 | Zentra-Kompakt | 20 1175 |
| GI 293 | Inel + E.S.B.E. | 20 1176 |

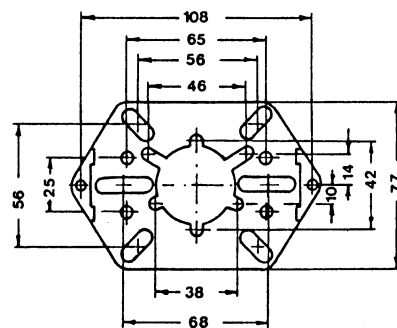
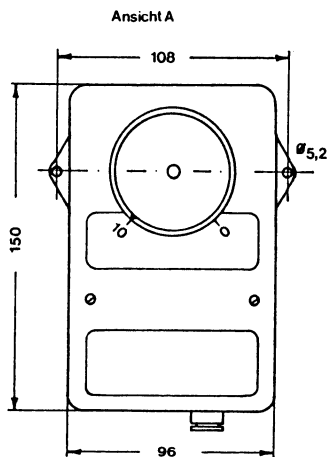
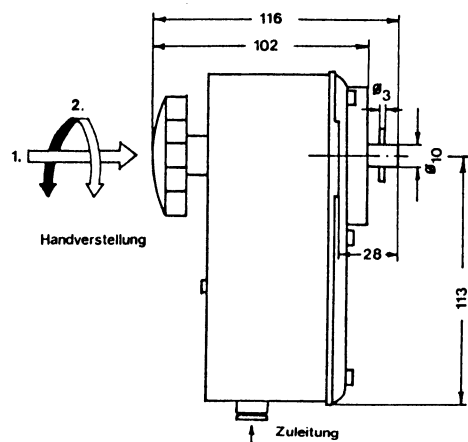
Technische Merkmale

- Mischermotor mit Konsole
- Nennspannung 24V 50Hz oder 220V 50Hz
- 220V Type auch mit zusätzlichem Endschalter
- Anschlußadapter für gängige Mischerfabrikate
- Handverstellung mit Skala
- Stellungsanzeige

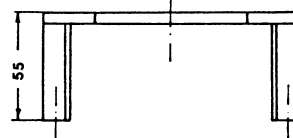
Technische Daten

| | |
|--------------|--------------------------|
| Nennspannung | MS 24....24V 50Hz |
| | MS 220..220V 50Hz |
| Drehmoment | 20 Nm |
| Drehwinkel | 90° |
| Laufzeit | ca. 3,7 min |
| Schutzart | IP 31 |
| ..s | zusätzlicher Endschalter |

Maßbilder



Schlitze und Bohrungen für Schrauben M6



Anschlußplan

