

Typ	Beschreibung	Bestell-Nr.
MC 55Y	Stellantrieb 24 V AC/DC stetige Regelung	20 1301
MC 55 /230	Stellantrieb 230 V AC Dreipunktregler	20 1302
A G55	Adapter für G- und GD Ventile	20 1303
A IG55	Adapter für IG Ventile	20 1304



Technische Beschreibung

Microcontroller gesteuerter Hubantrieb für Heizungs-, Lüftungs- und Klimaanlage zur Regelung des Warm- und Kaltwasserdurchflusses von 0 ... +120 °C.

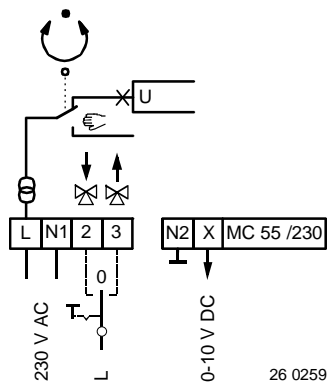
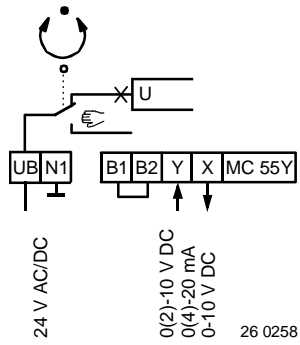
- Automatischer Selbstabgleich bei Inbetriebnahme
- Drahtbruchererkennung im 2..10 V DC- und 4..20 mA Betrieb
- Handverstellung mittels Handrad
- Mechanische Stellungsanzeige
- Bei Handbetätigung Unterbrechung der Betriebsspannung

Dient auch als Ersatz für SM 2-9 und SM 230.

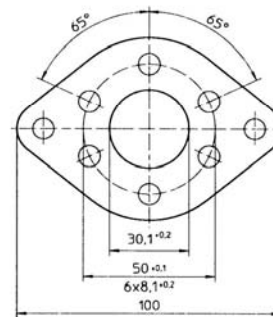
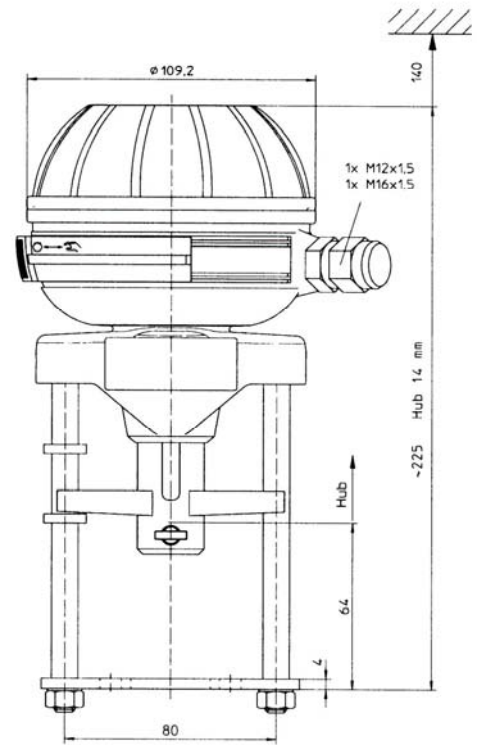
Technische Daten

	MC 55Y	MC 55 /230
Nennspannung	24 V AC/DC ±10 %, 50-60 Hz	230 V +6 % -10 %, 50-60 Hz
Leistungsaufnahme	3 VA	7 VA
Eingangssignal	0(2) ... 10 V DC 70 kOhm	3-Punkt
invertierbar	0(4) ... 20 mA 0,5 kOhm	
Ausgangssignal	0 ... 10 V DC	0 ... 10 V DC
invertierbar	max. 8 mA, min. 1200 Ohm	max. 8 mA, min. 1200 Ohm
Stellzeit	5 oder 9 s/mm (vor Ort einstellbar)	5 oder 9 s/mm (vor Ort einstellbar)
Hub	max. 20 mm	max. 20 mm
Stellkraft	0,6 kN	0,6 kN
Umgebungstemp.	0 ... +60 °C	0 ... +60 °C
Anschluss	Antrieb mit Klemmleiste	Antrieb mit Klemmleiste
Einbaulage	Antrieb darf nicht hängend angeordnet werden	Antrieb darf nicht hängend angeordnet werden
Schutzart	IP 54 im Automatikbetrieb IP 30 bei Handbetätigung	IP 54 im Automatikbetrieb IP 30 bei Handbetätigung
Schutzklasse	II (Schutzisoliert)	II (Schutzisoliert)
Gewicht	1,5 kg	1,5 kg

Anschlussplan



Maßbild



26 5149

Adapter A G55 und A IG55

Material: Alu

Größe: 110 x 55 x 12mm

Der Adapter wird nach mitgelieferter Zchn. ausgetauscht.

Die Höhe des Motors incl. neuem Adapter beträgt ca. 230mm.