

Motor-Dreiwegeventil Type 316 GG geflanscht
 Type 316 RG-2 geschraubt

Motordaten bis NW 50

Nennspannung 220V 50Hz
 Leistungsaufnahme 3,5VA
 Laufzeit 9s/mm
 Nennhub 18mm
 Schutzart IP 54

Motordaten ab NW 50 - NW 100

Nennspannung 220V 50Hz
 Leistungsaufnahme 9 VA
 Laufzeit 6s/mm
 Nennhub 32mm
 Schutzart IP 54
 Umgebungstemp. max.50°C

Bei Spannungsausfall bleibt der Motor in der jeweiligen Stellung stehen. Der elektrische Antrieb ist mit einer lastabhängigen Endabschaltung für die Hubbegrenzung im Stellventil ausgerüstet.

Achtung!

Bei verschmutzten Medien ist der Einbau eines Schmutzfängers erforderlich.

Bei Verwendung als Durchgangsventil ist der Beipañanschluß mit einem Blindflansch bzw. Blindstopfen zu versehen.

Zusatzausrüstung:

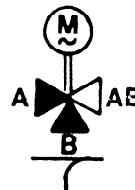
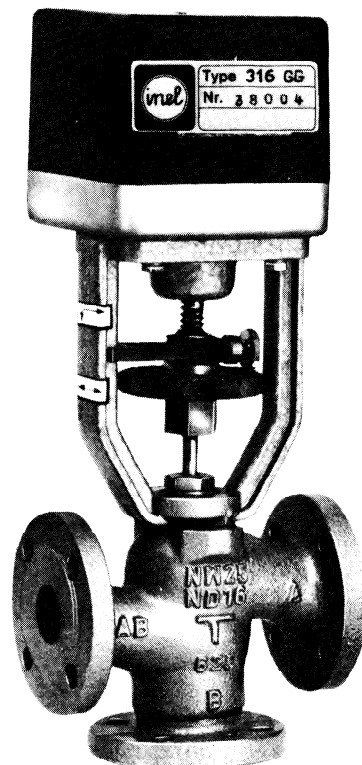
Endschalter
 Rückführpotentiometer

Ventildaten Type 316 GG geflanscht

Betriebs-Temperatur max.110°C bei Wasser
 Anschlußgrößen DN 15 - DN 100; PN 16
 Gehäuse GG-25 Werkstoff Nr.0.6025
 Kegel Ms 58 DN 15-25, Ms 64 DN 32-50, RG 5 od.1.41104 DN 62-100
 Spindel X12 CrNi S188
 Oberer Sitz GG-25 in Gehäuse gedreht
 Unterer Sitz X12 CrMo S 17
 Spindelabdichtung Doppel O-Ring
 Kennlinie quadratisch

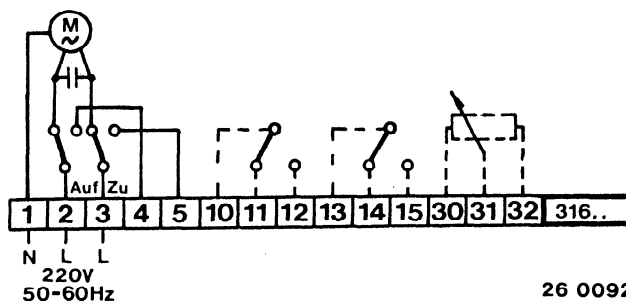
Ventildaten Type 316 RG-2..

Betriebs-Temperatur max.110°C bei Wasser
 Anschlußgrößen DN R 1/2" bis RN 2", PN 16
 Gehäuse RG 5
 Kegel mit MS 58
 Weichstoffauflage EPDM
 Spindel X12 CrNi S188
 Oberer Sitz Rg 5 im Gehäuse eingedreht
 Unterer Sitz MS 58
 Spindelabdichtung Doppel O-Ring
 Kennlinie quadratisch



Auf: gerader Durchgang
A - AB geöffnet

Anschlußplan





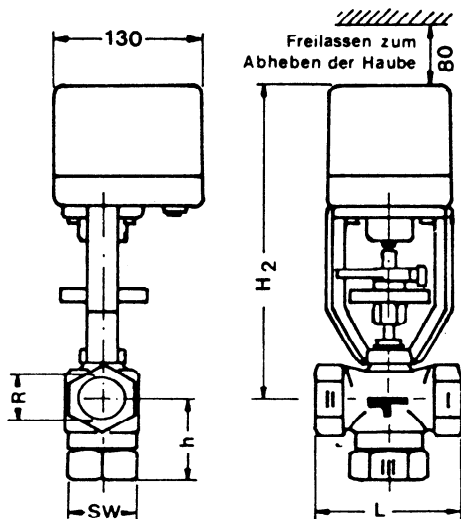
Type	NW	Ventildaten				Abmessungen			Bestell-Nr.
		K_{Vs} sta.	K_{Vs} neR.	Δp_{max} bar	SW	H2	h	L	
316 RG-2	R 1/2"	4	2,5	14	27	300	70	100	20 2000
316 RG-2	R 3/4"	6,3	5,0	14	33	310	70	100	20 2001
316 RG-2	R 1"	10	8,0	11	41	315	75	110	20 2002
316 RG-2	R1 1/4"	16	12,5	6	50	315	75	120	20 2003
316 RG-2	R1 1/2"	25	20	3	58	320	80	130	20 2004
316 RG-2	R 2"	40	31.5	2	70	320	85	150	20 2005

Laufzeit 9 sec./mm Hub 14 mm

Type	NW	Ventildaten			Abmessungen								Bestell-Nr
		K_{Vs} stand.	K_{Vs} NeR.	ΔP_{max} bar	D	g	K	L	b	f	l	h	
316 GG- 15	4,0	2,5	14	95	45	65	130	14	2	Ø14	65	305	20 2030
316 GG- 20	6,3	5,0	14	105	58	75	150	16	2	Ø14	70	305	20 2031
316 GG- 25	10,0	8,0	11	115	68	85	160	16	2	Ø14	75	305	20 2032
316 GG- 32	16,0	12,5	6	140	78	100	180	18	2	Ø18	95	305	20 2033
316 GG- 40	25,0	20,0	3	150	88	110	200	18	3	Ø18	100	310	20 2034
316 GG- 50	40,0	31,5	2	165	102	125	230	20	3	Ø18	100	315	20 2035
316 GG- 65	63,0	50,0	3,5	185	122	145	290	20	3	Ø18	120	420	20 2036
316 GG- 80	100	80	2	200	138	160	310	22	3	Ø18	130	430	20 2037
316 GG-100	160	125	1	220	158	180	350	24	3	Ø18	150	450	20 2038

Laufzeit NW 15-50 9 sec/mm Hub 14 mm
 Laufzeit NW 65-100 6 sec/mm Hub 30 mm

Typ 316 RG 2



Typ 316 GG

