

Typ	Beschreibung	Bestell.-Nr.
G 320	3- Wegemischer	20 1020



Technische Beschreibung

Mischarmatur zur Regelung der Vorlauftemperatur in Heizungsanlagen.

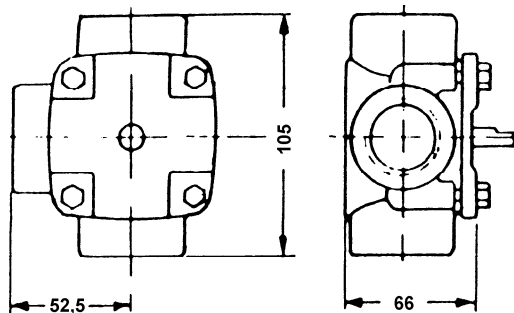
Anwendung

Zentralheizungsanlagen mit max. zul. Betriebsdruck 6 bar, max. zul. Differenzdruck 0,3 bar (3m Ws) max. zul. Wassertemperatur 110°C

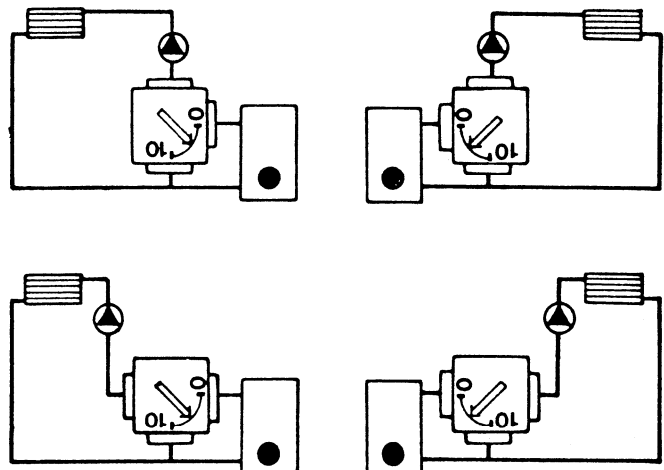
Technische Daten

Gewindeausführung	19 R 3/4"
Mischgehäuse	Hochwertiger Grauguss
Drehschieber	Ms-Druckguss
Spindel	rostbeständiger Edelstahl
Spindeldichtung	doppelte O-Ringe
	Der äußere Ring kann ohne Entleerung des Heizsystems ausgetauscht werden
Stellwinkel	90°C
Drehmoment des Stellmotors	4 Nm
Gewicht	1,3kg

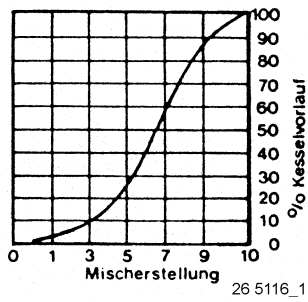
Gewindeausführung



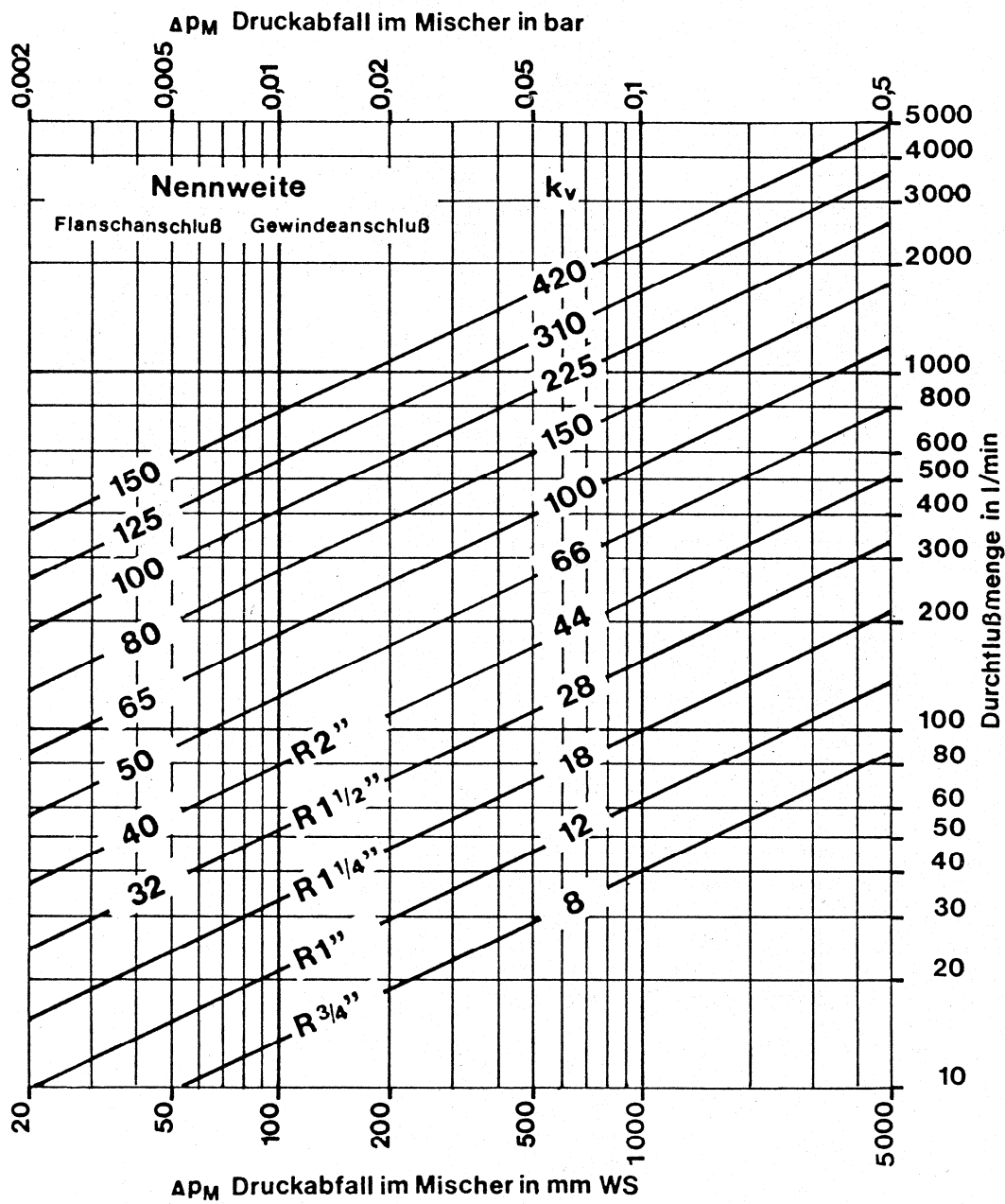
Einbauvorschläge



26 5115



Durchflussdiagramm



26 5116