

Typen

| | NW | K _{Vs} | Gewinde | Bestell-Nr. |
|-----------|----|-----------------|---------|-------------|
| MAT 8D-10 | 10 | 1,0 | R 3/8" | 20 1148 |
| MAT 8D-15 | 15 | 1,7 | R 1/2" | 20 1149 |
| MAT 8D-20 | 20 | 2,8 | R 3/4" | 20 1150 |
| MAT 8E-10 | 10 | 1,0 | R 3/8" | 20 1151 |
| MAT 8E-15 | 15 | 1,7 | R 1/2" | 20 1152 |
| MAT 8E-20 | 20 | 2,8 | R 3/4" | 20 1153 |
| MAT 8M-10 | 10 | 0,7 | R 3/8" | 20 1156 |
| MAT 8M-15 | 15 | 1,0 | R 1/2" | 20 1157 |
| MAT 8M-20 | 20 | 1,4 | R 3/4" | 20 1158 |

Anwendung

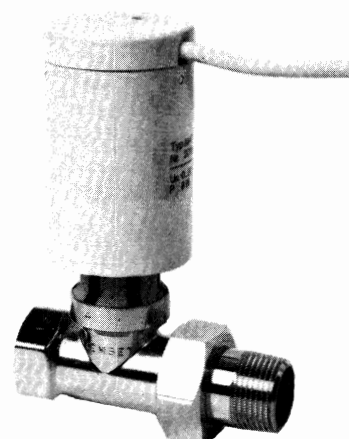
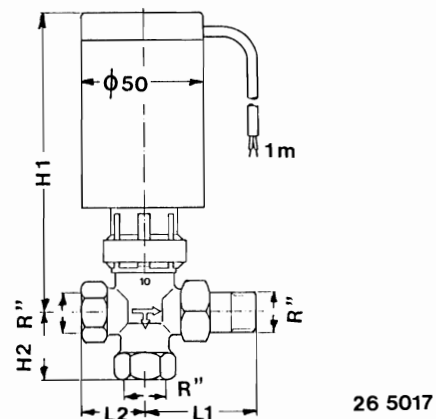
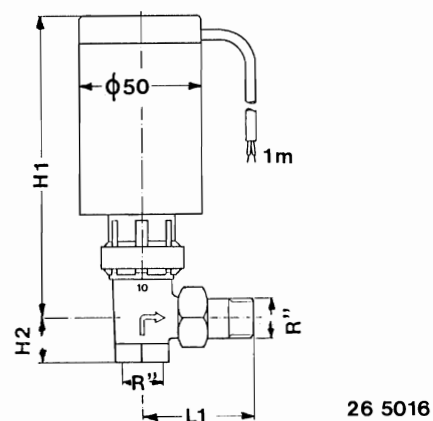
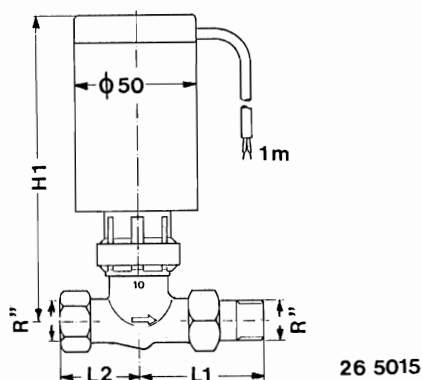
Stetiges Magnetventil für Warmwasser bis max.110°C besonders zur Raum- und Zonenregelung geeignet. Die stetige Betriebsspannung 0...20V wird von Reglern mit stetigem Ausgang bereitgestellt.

MAT 8D.. = Durchgangventil gerade Ausführung

MAT 8E.. = Durchgangventil Eckausführung

MAT 8M.. = Dreiwegeventil

Maßbilder



Technische Daten

| | |
|-------------------|--|
| Nennspannung | max. 20V= |
| Leistungsaufnahme | max. 8 Watt |
| ED | 100% |
| Mediumtemperatur | 2...110°C |
| Nenndruck | PN 10 |
| Stellzeit | ca. 1 s |
| Ventil 8E und 8D | stromlos geschlossen |
| Ventil 8M | gerader Durchgang stromlos geschlossen |
| Werkstoff Ventil | Ms |
| Werkstoff Kegel | Messing mit Weichstoffauslage |
| Anschluß | 1m 2adriges Kabel |
| Montagelage | Stehend oder liegend |
| Umgebungstemp. | max. 50°C |

Ventildaten

| Typ | NW | K _{Vs} | P max (bar) |
|-----------|----|-----------------|-------------|
| MAT 8D-10 | 10 | 1,0 | 0,8 |
| MAT 8D-15 | 15 | 1,7 | 0,7 |
| MAT 8D-20 | 20 | 2,8 | 0,4 |
| MAT 8E-10 | 10 | 1,0 | 0,8 |
| MAT 8E-15 | 15 | 1,7 | 0,7 |
| MAT 8E-20 | 20 | 2,8 | 0,4 |
| MAT 8M-10 | 10 | 0,7 | 1,0 |
| MAT 8M-15 | 15 | 1,0 | 1,0 |
| MAT 8M-20 | 20 | 1,4 | 1,0 |

| Typ | H1 | H2 | L1 | L2 | Gewinde |
|-----------|-----|------|------|------|---------|
| MAT 8D-10 | 124 | - | 51 | 31,5 | R 3/8" |
| MAT 8D-15 | 124 | - | 57 | 32 | R 1/2" |
| MAT 8D-20 | 124 | - | 60,5 | 34,5 | R 3/4" |
| MAT 8E-10 | 116 | 26 | 51,5 | - | R 3/8" |
| MAT 8E-15 | 119 | 24,5 | 55,5 | - | R 1/2" |
| MAT 8E-20 | 121 | 30,5 | 62 | - | R 3/4" |
| MAT 8M-10 | 122 | 29 | 44,5 | 26,5 | R 3/8" |
| MAT 8M-15 | 122 | 31 | 51,5 | 28 | R 1/2" |
| MAT 8M-20 | 122 | 34 | 59,5 | 33 | R 3/4" |