

Typen

	NW	K _{vs}	Bestell-Nr.
MAT 16 FD 15	15	4,0	20 2040
MAT 16 FD 20	20	7,0	20 2041
MAT 16 FD 25	25	9,0	20 2042
MAT 16 FD 32	32	15,0	20 2043
MAT 16 FD 40	40	19,5	20 2044
MAT 16 FD 50	50	30,0	20 2045
MAT 16 FD 65	65	50,0	20 2046
MAT 16 FD 80	80	80,0	20 2047

Anwendung

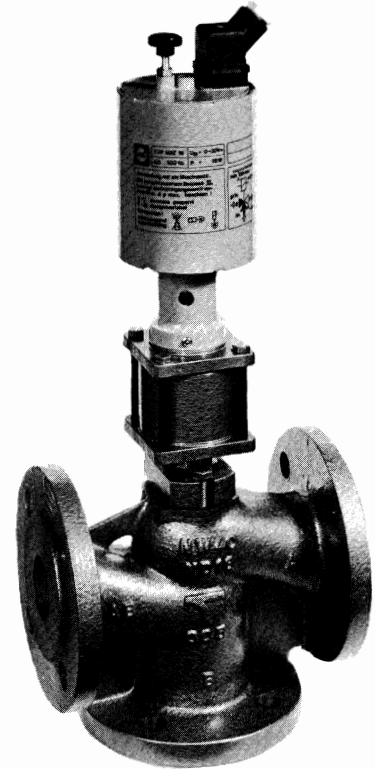
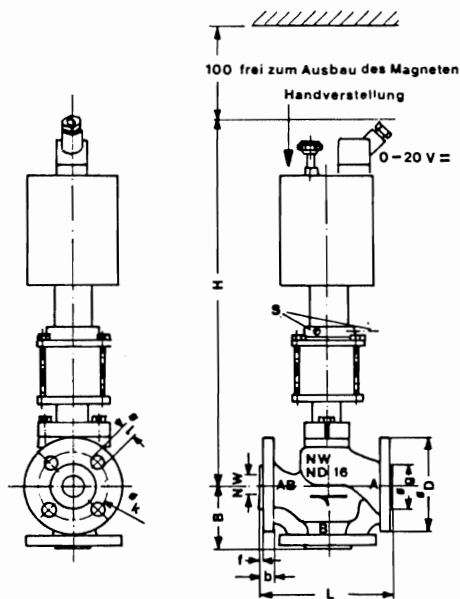
Das Magnetventil MAT 16 FD .. ist als Misch- oder Durchgangsventil für PWV oder PKW einsetzbar. Wird es als Durchgangsventil eingesetzt, so ist der Ventilanschluß "B" mit einem Blindflansch zu verschließen.

Das MAT 16 FD .. ist mit einer Druckentlastung ausgestattet.

Die maximale zulässige Druckdifferenz ΔP max ist der Ventiltabelle zu entnehmen.

Bei verschmutzten Medien wird der Einbau eines Schmutzfängers dringend empfohlen.

Maßbild



Technische Daten

Nennspannung	max. 20V=
Leistungsaufnahme	max. 16 Watt
ED	100%
Mediumtemperatur	2...110°C
Nenndruck	PN 16
Durchgang A - AB	stromlos geschlossen

Hinweis:

Ventile MAT 16 FD 15-40 sind mit Druckausgleich, Ventile MAT 16 FD 50-80 mit Servosteuerung versehen. Es ist darauf zu achten, daß der Druckverlust der offenen Armatur ΔP_V (zwischen A und AB) gleich groß oder größer ist als ΔP_L (zwischen A und B). Alle Ventile sind stromlos geschlossen. Servogesteuerte Ventile benötigen zum vollständigen Öffnen einen Minstdifferenzdruck ΔP_V von 0,5bar.

Typ	NW	Ventildaten		Abmessungen									Bestell-Nr.
		K _{vs}	ΔP max. bar	ØD	Øg	Øk	L	b	f	Ø1	B	H	
MAT 16 FD	15	4,0	3	95	45	65	130	14	2	14	65	365	20 2040
MAT 16 FD	20	7,0	3	105	58	75	150	16	2	14	70	370	20 2041
MAT 16 FD	25	9,0	3	115	68	85	160	16	2	14	75	370	20 2042
MAT 16 FD	32	15,0	3	140	78	100	180	18	2	18	95	370	20 2043
MAT 16 FD	40	19,5	3	150	88	110	200	18	3	18	100	370	20 2044
MAT 16 FD	50	30,0	4	165	102	125	230	20	3	18	100	420	20 2045
MAT 16 FD	65	50,0	4	185	122	145	290	20	3	18	120	460	20 2046
MAT 16 FD	80	80,0	4	200	138	160	310	22	3	18	130	465	20 2047



Magnetregelventile

