

Typ	Beschreibung	Bestell.-Nr.
DDS 1	Differenzdruckschalter	17 1715

## Technische Beschreibung

Einstellbarer Differenzdruckschalter zur Überwachung des Über-, Unter- oder Differenzdrucks von Luft oder anderen nicht brennbaren und nichtaggressiven Gasen.

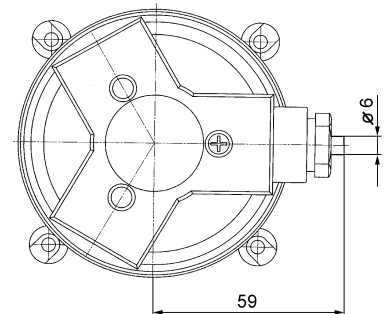
Der Differenzdruckschalter ist besonders geeignet für die Überwachung von Luftfiltern und Gebläsen, Überhitzungsschutz bei Luftheizern, Regelung von Luft- und Brandschutzklappen, Überwachung von industriellen Kühlluftkreisen, Überwachungen von Strömungen in Lüftungskanälen und Frostschutz bei Wärmetauschern.

1 Befestigungswinkel und 1 Klimaset, bestehend aus 2m PVC-Schlauch und 2 abgewinkelten Metallröhrchen, sind im Lieferumfang enthalten.



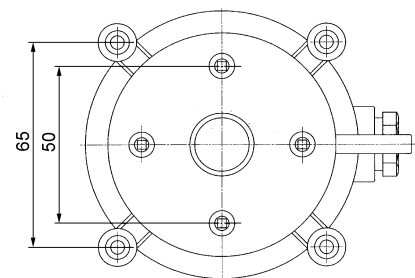
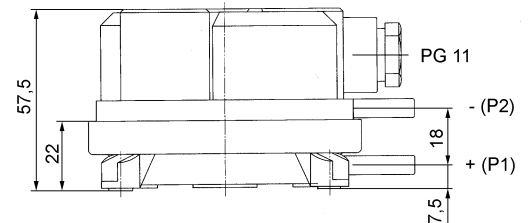
Maßbild

DDS



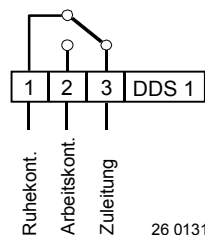
## Technische Daten

Schaltleistung	250V AC / 1A (0,4A)
Elektrische Anschlüsse	AMP-Flachstecker 6,3mm x 0,8mm nach DIN 46244 oder aufsteckbare Schraubklemmen
max. Betriebsüberdruck	50mbar
Druckanschlüsse	Ø 6mm außen, P1
Anschluß	höherer Druck, P2 Anschluß niedriger Druck
Umgebungs- und Mediumstemp.	-20°C...+85°C
Einstellbereich	0,4-2mbar / 40-200Pa
Schaltdifferenz	0,2mbar / 20Pa fest
Einbaulage	vertikal
Schutzart	IP 54



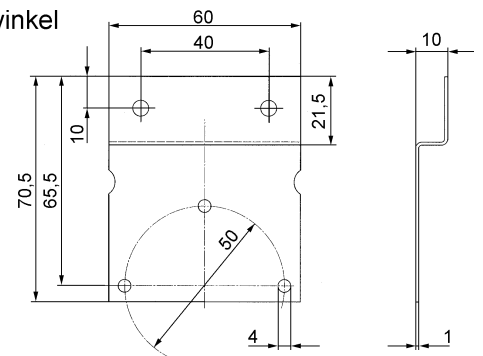
26 5099

## Anschlußplan



26 0131

Befestigungswinkel



26 5100