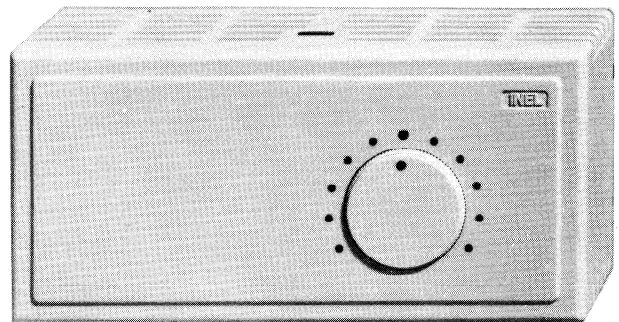


| Typen | Ausgänge | Bestell-Nr. |
|-----------------------------------|------------|-------------|
| Nennspannung 24 V 50-60 Hz | | |
| Elratur 7 S-WU | 1 x 0-10 V | 17 1672 |
| Elratur 8 S-WU | 1 x 0-20 V | 17 1676 |



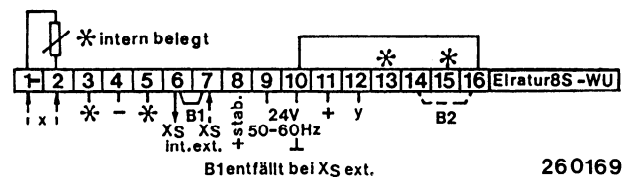
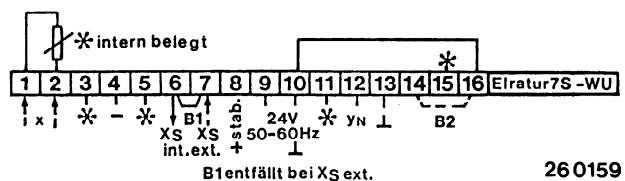
Technische Merkmale

- Temperaturregler für Wandmontage
- Temperaturfühler austauschbar
- Anschlußklemmen steckbar
- Ausgangsstufe Funktion Heizen oder Kühlen durch Brücke B2 wählbar für Change-Over Thermostat
- Anschlußmöglichkeit für Fernsteller
- Einsteller für Xs, Xp intern zu -gänglich

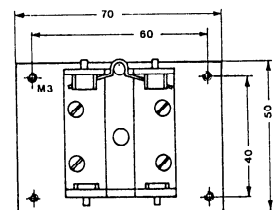
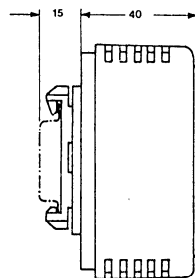
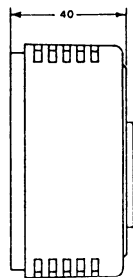
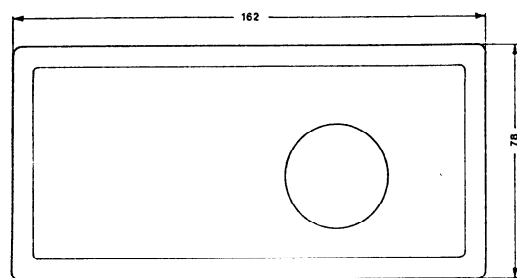
Technische Daten

| | |
|---------------------|--|
| Anschlußspannung | 24 V, 50-60 Hz, +10/-15% |
| Regelbereich | 20 °C + 5K Werkseinstellung intern einstellbar 6..34 °C + 5K |
| Xp-Proportionalband | 0,5...7,5K |
| Ausgang 7S-WU | stetig 0-10V, max. 10 mA |
| Ausgang 8S-WU | stetig 0-20V, 26 W |
| Leistungsaufnahme | ca. 4 VA ohne Ausgang |
| Umgebungstemperatur | 0..40 °C |

Anschlußpläne



Maßbild Elratur



26 5009

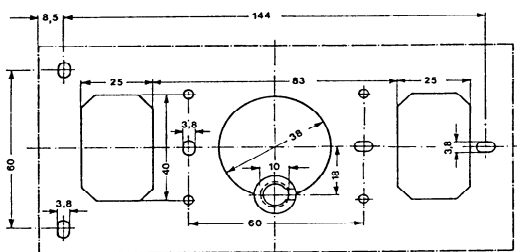
26 5011

26 5012

Elratur mit Normschienenbefestigung

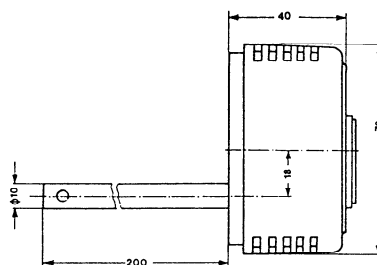
Normschienenbefestigung MSN

Bohrplan Grundplatte



26 5010

Elratur mit Kanalfühler



26 5013

Betriebsanleitung Elratur 8S-WU

| | | | |
|------------|----------------|--------------------|----------------|
| Typ | Ausgang | Bestell-Nr. | Montage |
|------------|----------------|--------------------|----------------|

Nennspannung 24V 50-60 Hz

Elratur 8S-WU 1x 0 -20V 17 1676

Technische Merkmale

- Temperaturregler für Wandmontage
- Temperaturfühler austauschbar
- Anschlußklemmen steckbar
- Ausgangsstufe Funktion Heizen oder Kühlen durch Brücke B2 wählbar für Change-Over Thermostat
- Anschlußmöglichkeit für Fernsteller
- Einsteller für X_S , x_P intern zugänglich
- Optische Zustandanzeige des stetigen Ausgangs 0-20 V intern, leuchtet ab ca. 4 V
- Stetiger Ausgang gegen Kurzschluß über einen steckbaren Transistor gesichert, Ersatz im Deckel.

Technische Daten

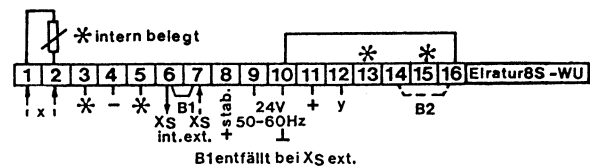
| | |
|-------------------------|---|
| Anschlußspannung | 24 V 50-60 Hz +10/-15% |
| Regelbereich | 20°C + 5k Werkseinstellung intern einstellbar 6...34°C ± 5K |
| x_P -Proportionalband | 0,5 ... 7,5 K |
| Ausgang 8S-WU | stetig 0 - 20V Phasenschnitt, max. 26W |
| Leistungsaufnahme | ca. 4 VA ohne Ausgang |
| Umgebungstemperatur | 0 ... 40°C |

Der Deckel des Elratur ist aufgeschnappt und kann durch Eindrücken der Rastungen leicht abgezogen werden.
 Nach Lösen der 3 Befestigungsschrauben läßt sich die Reglerplatine durch leichtes Verschieben nach rechts abnehmen.
 Grundplatte anschrauben und die Anschlußdrähte sorgfältig in die erforderlichen Positionen biegen.
 Reglerplatine wieder befestigen und die Anschlüsse gemäß Schaltplan bei aufgesteckten Klemmen durchführen.
 Die steckbaren Klemmen erleichtern das Auswechseln der Regler im Störfall

Einstellung des Elratur

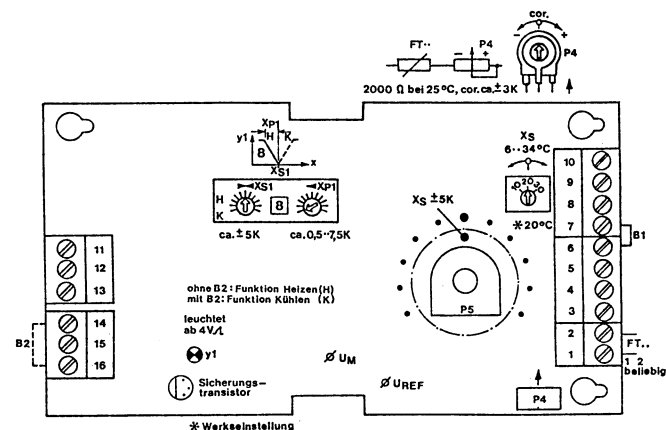
Funktion festlegen durch Brücke B2 Kl. 14-16
 ohne B2: Funktion Heizen (H)
 mit B2: Funktion Kühlen (K)
 Regelbereich am Trimmer X_S (P6) einstellen. Werks-einstellung 20°C.
 P-Bereich mit x_P einstellen

Anschlußplan



26 0169

Elratur 8S-WU



Zur Installation Fühler/FTBausklemmen,
3 Schrauben lösen, Platine abziehen

26 6061

Besonderheiten Elratur..

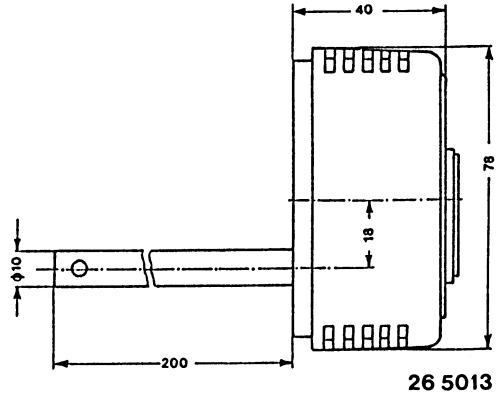
Anstelle des eingebauten Raumfühlers kann der Kanalfühler Typ FTKE Bestell-Nr. 17 1656 verwendet werden.

Er wird in die dafür vorgesehene Muffe im Gehäuseboden so eingesteckt, daß der Ausschnitt im Rohr mit dem in der Muffe übereinstimmt.

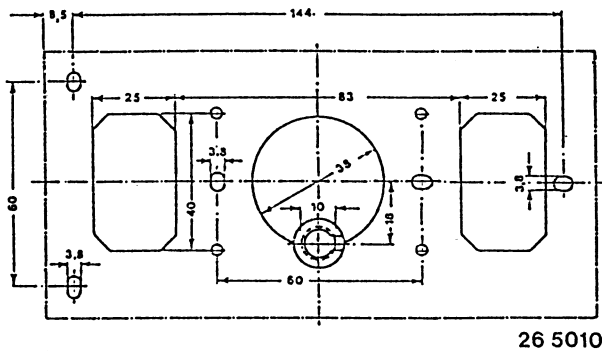
Danach werden die massiven Anschlußdrähte rechtwinklig in diese Nut hineingebogen und durch leichtes Drehen des Rohres im Boden verspannt. Der Anschluß erfolgt bei aufgeschraubter Platine an Klemme 1 und 2 anstelle des Raumfühlers.

Bei Verwendung eines externen Temperaturfühlers (z.B. FTR) muß das Fühlerkorrekturpoti P4 im Elratur auf 0 Ohm gestellt werden (Siehe auch Zchn 26 6061). P4 ist durch einen LüftungsschlitZ im Gehäusedeckel rechts unten von außen zugänglich.

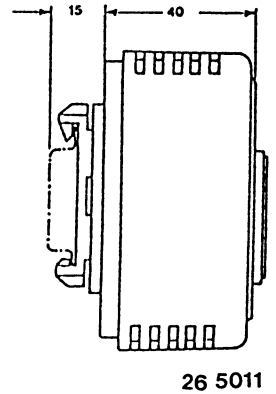
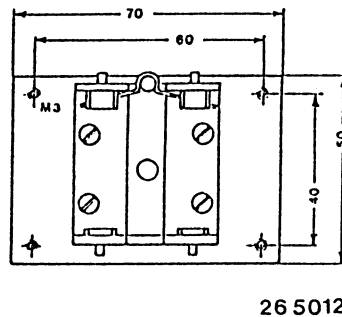
Elratur mit Kanalfühler FTKE



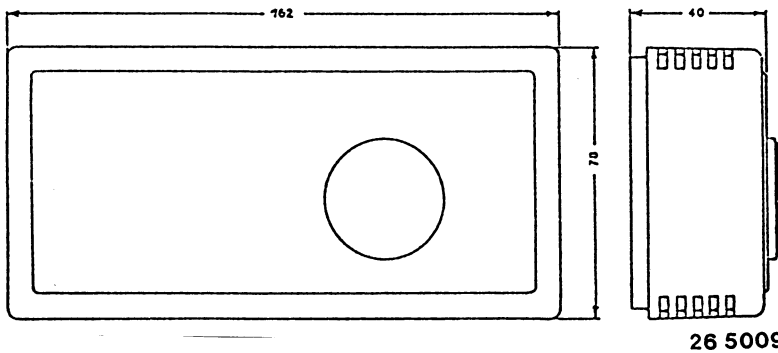
Boden Elratur



Befestigung MSN



Maßbild Elratur



Für die Normschienenmontage wird die Befestigung MSN Bestell-Nr. 17 1657 verwendet. Die Befestigung wird mit Zylinderschrauben M3x6 auf der Bodenrückseite montiert.

Prinzipschaltschema Elratur

