

Typen	Ausgänge	Bestell-Nr.
Elratur 8	1 x stetig	17 1650
Elratur 88	2 x stetig	17 1651
Elratur 81	1 x stetig, 1 x Relais	17 1652

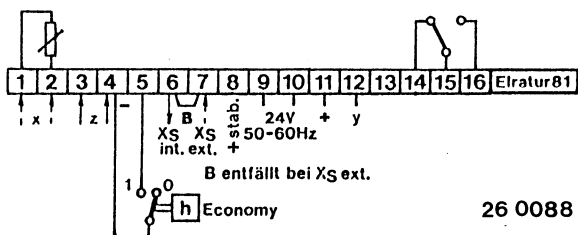
Technische Merkmale

- Temperaturregler für Wand- oder Kanalmontage
- Temperaturfühler austauschbar
- Anschlußklemmen steckbar
- Ausgangstufen Funktion Heizen oder Kühlen durch Schalter wählbar
- Minimalbegrenzung für separaten Fühler eingebaut
- Anschlußmöglichkeit für Fernsteller
- Einsteller für X_S , X_P , X_D , intern zugänglich
- Optische Zustandsanzeige der stetigen Ausgänge 0-20V intern, Lampe leuchtet ab ca. 4V
- Stetige Ausgänge gegen Kurzschluß über einen steckbaren Transistor gesichert. Ersatz im Deckel.
- Economy-Schaltung über externen Uhrenkontakt, mehrere Regler über einen Kontakt schaltbar

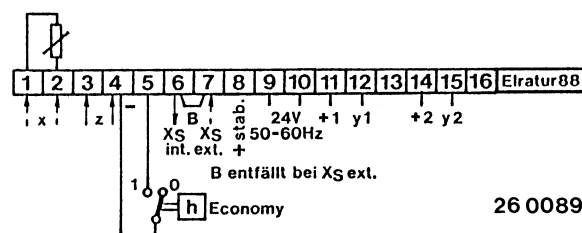
Technische Daten

Anschlußspannung	24V 50-60Hz +10/-15%
Regelbereich	20°C + 5K Werkseinstellung intern einstellbar 6...34°C + 5K + 5K je Stufe
X_S -Eichen	0,5...7,5K je Stufe
X_P -Proportionalband	0,3...6K je Schaltstufe
X_D -Schalthysterese	10...23°C
Z_E -Einsatzpunkt für Minimalbegrenzung	200% fest eingestellt
Einfluß	Sollwertänderung 2...15K einstellbar, Funktion über Schaltkontakt. (Uhr)
Economy-Schaltung	Funktion Heizen = Absenkung Funktion Kühlen = Anhebung
Ausgänge 8..	stetig 0-20V Phasenschnitt 26W
Ausgänge 1	Gesamtbelastung pro Regler 26W
Leistungsaufnahme	Relaisausgänge 220V 50-60Hz 200VA 1 x U
Umgebungstemperatur	ca. 4VA ohne Ausgänge 0...40°C

Anschlußpläne



26 0088



26 0089

Montage

Der Deckel des Elratur ist aufgeschnappt und kann durch Eindrücken der Rastungen leicht abgezogen werden.

Nach Lösen der 3 Befestigungsschrauben läßt sich die Reglerplatine, durch leichtes Verschieben nach rechts, abnehmen.

Grundplatte anschrauben und die Anschlußdrähte sorgfältig in die erforderlichen Positionen biegen. Reglerplatine wieder befestigen und die Anschlüsse gemäß Schaltplan, bei aufgesteckten Klemmen durchführen.

Die steckbaren Klemmen erleichtern das Auswechseln der Regler im Störfall.

Einstellung des Elratur

Funktionsschalter in die gewünschte Stellung Heizen (H) oder Kühlen (K) bringen.

Regelbereich am Trimmer X_S (P6) einstellen. Werkseinstellung 20°C.

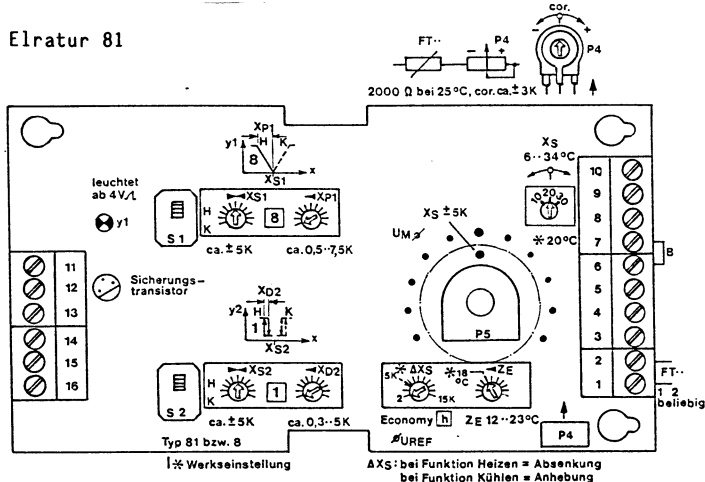
Bei stetigen Stufen P-Bereich mit X_P , bei Schaltstufen Hysterese mit X_D einstellen. Mit den X_S -Einstellern wird der Abstand zum Sollwert eingestellt.

Mit ΔX_S wird bei Bedarf eine Absenkung bei Heizen bzw. eine Anhebung bei Kühlen vorgenommen.

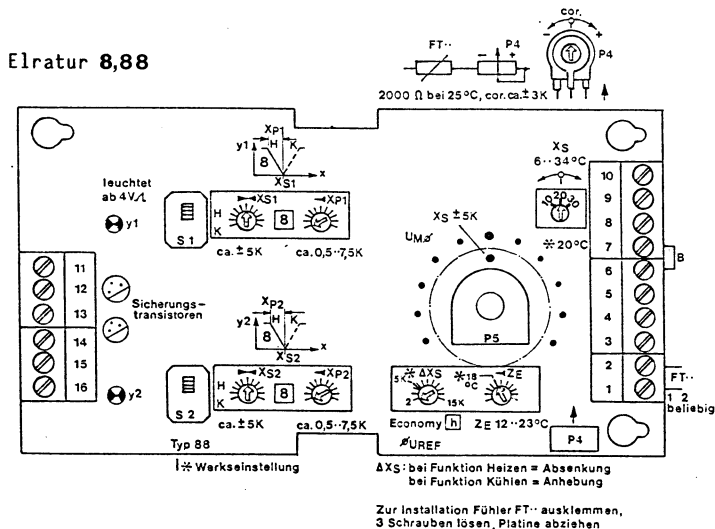
Die Aktivierung erfolgt über Schaltuhr.

Wenn die Minimalbegrenzung eingesetzt werden soll, wird der Einsatzpunkt Z_E eingestellt. Der zugehörige Temperaturfühler wird an Klemme 3-4 angeschlossen.

Elratur 81



Elratur 8,88



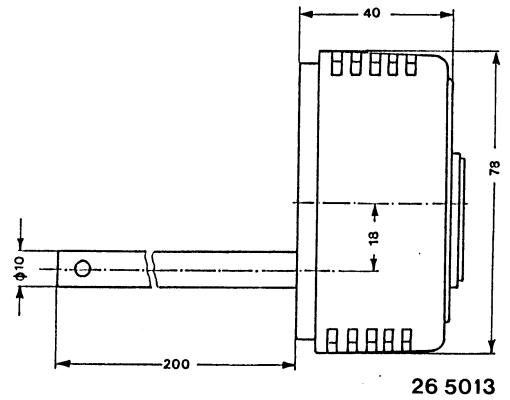
26 6034

Besonderheiten Elratur..

Anstelle des eingebauten Raumfühlers kann der Kanalfühler Typ FTKE Bestell-Nr.171656 verwendet werden.
 Er wird in die dafür vorgesehene Muffe im Gehäuseboden so eingesteckt, daß der Ausschnitt im Rohr mit dem in der Muffe übereinstimmt.
 Danach werden die massiven Anschlußdrähte rechtwinklig in diese Nut hineingebogen und durch leichtes Drehen des Rohres im Boden verspannt.
 Der Anschluß erfolgt bei aufgeschraubter Platine an Klemme 1 und 2 anstelle des Raumfühlers.

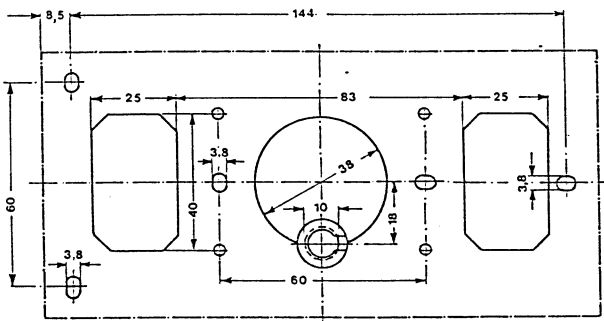
Bei Verwendung eines externen Temperaturfühlers (z.B. FTR) muß das Fühlerkorrekturpoti auf 0 Ohm gestellt werden. Die Fühlerkorrektur erfolgt im Elratur mit P4. (Siehe auch Zchn.266033...34)
 P4 ist durch einen LüftungsschlitZ im Gehäuse-
 deckel rechts unten von außen zugänglich.

Elratur mit Kanalfühler FTKE



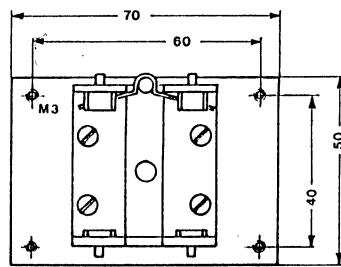
26 5013

Boden Elratur

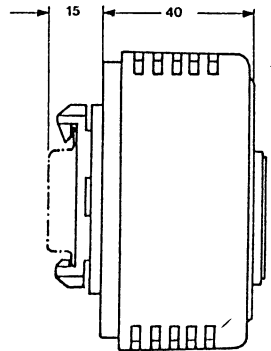


26 5010

Befestigung MSN



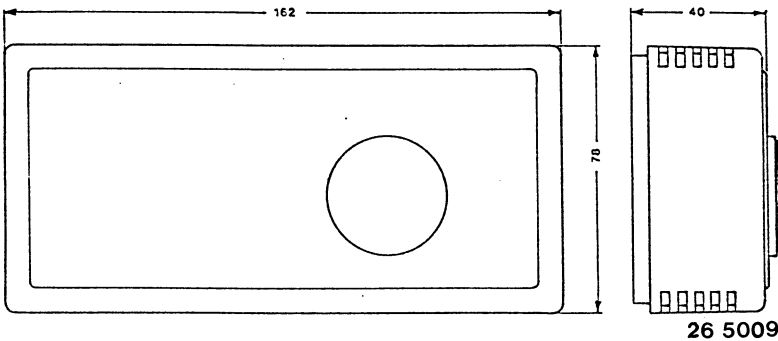
26 5012



26 5011

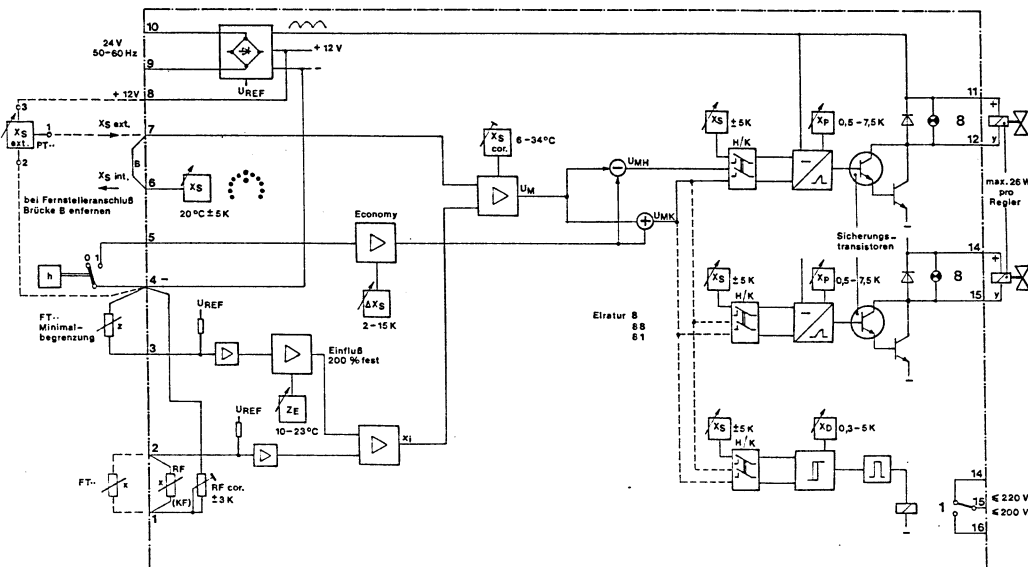
Für die Normschienenmontage wird die Befestigung MSN Bestell-Nr. 17 1657 verwendet.
 Die Befestigung wird mit Zyl.-Schrauben M3x6 auf der Bodenrückseite montiert.

Maßbild Elratur



26 5009

Prinzipschaltschema Elratur



26 3019

**INDUSTRIE ELEKTRONIK
 HOFMANN & HEIM GMBH
 IM AUCHTERT 34
 73119 ZELL U.A.
 TEL.07164/91023-0
 FAX.07164/91023-50**