

Typ	Ausgang	Bestell-Nr.	Montage
Elratur 7 S	1 x 0-10V	17 1644	Der Deckel des Elratur ist aufgeschnappt und kann durch Eindrücken der Rastungen leicht abgezogen werden.

Technische Merkmale

- Temperaturregler für Wand- oder Kanalmontage
- Temperaturfühler austauschbar
- Anschlußklemmen steckbar
- Ausgangstufen Funktion Heizen oder Kühlen durch Schalter wählbar

- Anschlußmöglichkeit für Fernsteller
- Einsteller für X_S , X_p intern zugänglich

Technische Daten

Anschlußspannung	24V 50-60Hz +10/-15%
Regelbereich	20°C + 5K Werkseinstellung intern einstellbar 6...34°C + 5K

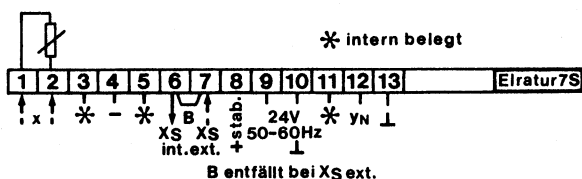
X_p -Proportionalband 0,5...7,5K

Ausgang 7S stetig 0-10V, max. 10mA

Leistungsaufnahme ca. 4VA ohne Ausgang

Umgebungstemperatur 0...40°C

Anschlußplan



260107

Nach Lösen der 3 Befestigungsschrauben läßt sich die Reglerplatine, durch leichtes Verschieben nach rechts, abnehmen.

Grundplatte anschrauben und die Anschlußdrähte sorgfältig in die erforderlichen Positionen biegen. Reglerplatine wieder befestigen und die Anschlüsse gemäß Schaltplan, bei aufgesteckten Klemmen durchführen.

Die steckbaren Klemmen erleichtern das Auswechseln der Regler im Störfall.

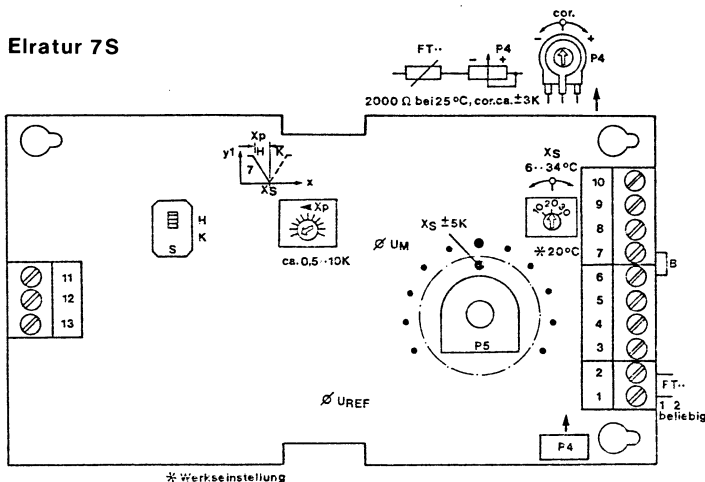
Einstellung des Elratur

Funktionsschalter in die gewünschte Stellung Heizen (H) oder Kühlen (K) bringen.

Regelbereich am Trimmer X_S (P6) einstellen. Werks-einstellung 20°C.

P-Bereich mit X_p einstellen.

Elratur 7S



Zur Installation Fühler FT.. ausklemmen,
3 Schrauben lösen, Platine abziehen

266045

Besonderheiten Elratur..

Anstelle des eingebauten Raumfühlers kann der Kanalfühler Typ FTKE Bestell-Nr.171656 verwendet werden.

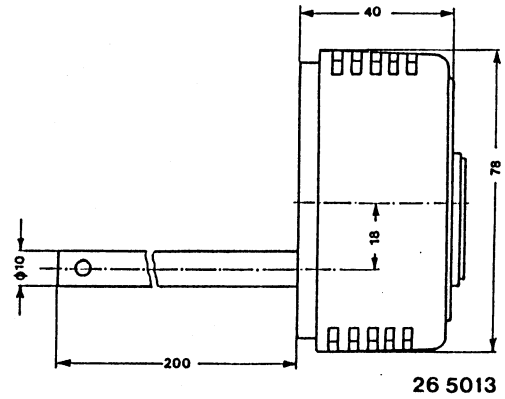
Er wird in die dafür vorgesehene Muffe im Gehäuseboden so eingesteckt, daß der Ausschnitt im Rohr mit dem in der Muffe übereinstimmt.

Danach werden die massiven Anschlußdrähte rechtwinklig in diese Nut hineingebogen und durch leichtes Drehen des Rohres im Boden verspannt. Der Anschluß erfolgt bei aufgeschraubter Platine an Klemme 1 und 2 anstelle des Raumfühlers.

Bei Verwendung eines externen Temperaturfühlers (z.B. FTR) muß das Fühlerkorrekturpoti auf 0 Ohm gestellt werden. Die Fühlerkorrektur erfolgt im Elratur mit P4. (Siehe auch Zchn. 26 6045)

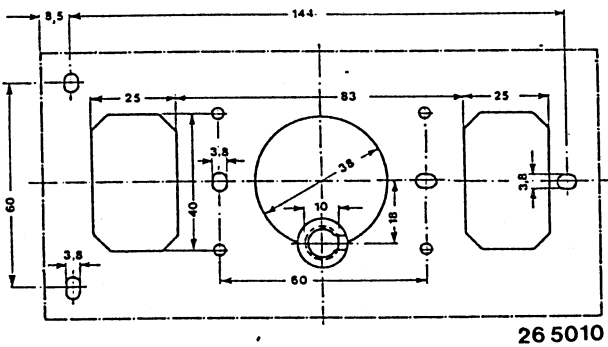
P4 ist durch einen LüftungsschlitZ im Gehäusedeckel rechts unten von außen zugänglich.

Elratur mit Kanalfühler FTKE



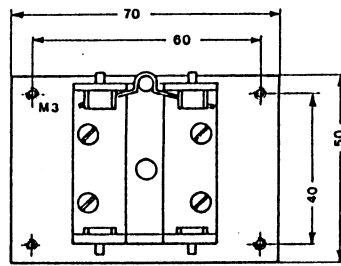
26 5013

Boden Elratur

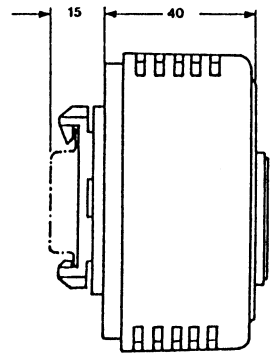


26 5010

Befestigung MSN



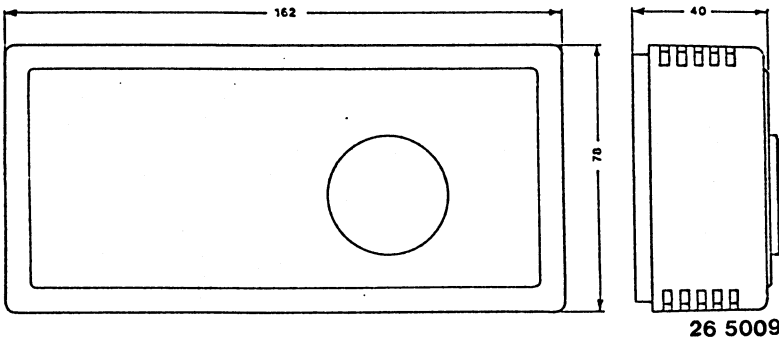
26 5012



26 5011

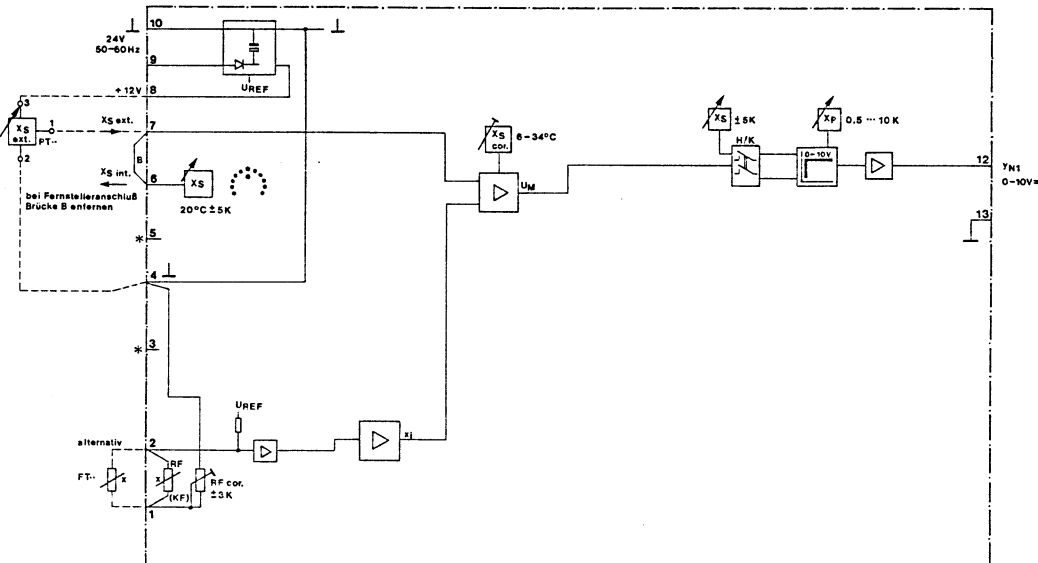
Für die Normschienenmontage wird die Befestigung MSN Bestell-Nr. 17 1657 verwendet. Die Befestigung wird mit Zyl.-Schrauben M3x6 auf der Bodenrückseite montiert.

Maßbild Elratur



26 5009

Prinzipschaltschema Elratur



* intern belegt

26 3024