



Typen	Ausgänge	Bestell-Nr.
<b>Nennspannung 24V 50-60Hz</b>		
Elratur 7	1 x 0-10V	17 1645
Elratur 77	2 x 0-10V	17 1646
Elratur 71	1 x 0-10V, 1 x Relais	17 1647

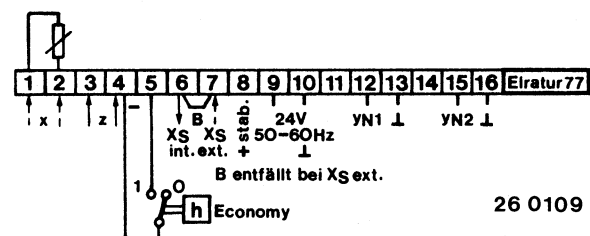
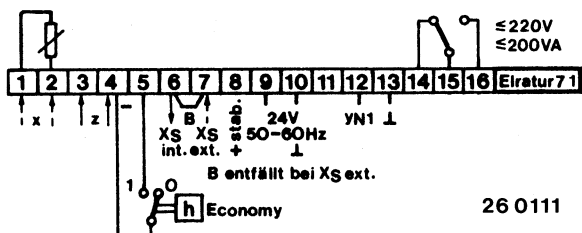
- Technische Merkmale**
- Temperaturregler für Wand- oder Kanalmontage
  - Temperaturfühler austauschbar
  - Anschlußklemmen steckbar
  - Ausgangstufen Funktion Heizen oder Kühlen durch Schalter wählbar
  - Minimalbegrenzung für separaten Fühler eingebaut
  - Anschlußmöglichkeit für Fernsteller
  - Einsteller für X<sub>S</sub>, X<sub>p</sub>, X<sub>D</sub>, intern zugänglich

### Technische Daten

Anschlußspannung	24V 50-60Hz +10/-15%
Regelbereich	20°C + 5K Werkseinstellung intern einstellbar 6...34°C + 5K + 5K je Stufe
X <sub>S</sub> -Eichen	0,5...7,5K je Stufe
X <sub>p</sub> -Proportionalband	0,3...6K je Schaltstufe
X <sub>D</sub> -Schalthysterese	10...23°C
Z <sub>E</sub> -Einsatzpunkt für Minimalbegrenzung	200% fest eingestellt
Einfluß Economy-Schaltung	Sollwertänderung 2...15K einstellbar, Funktion über Schaltkontakt. (Uhr) Funktion Heizen = Absenkung Funktion Kühlen = Anhebung stetig 0-10V, max. 10mA
Ausgänge 7..	Relaisausgänge 220V 50-60Hz je 200VA 1 x U
Ausgänge 1..	

Leistungsaufnahme	ca. 4VA ohne Ausgänge
Umgebungstemperatur	0...40°C

### Anschlußpläne



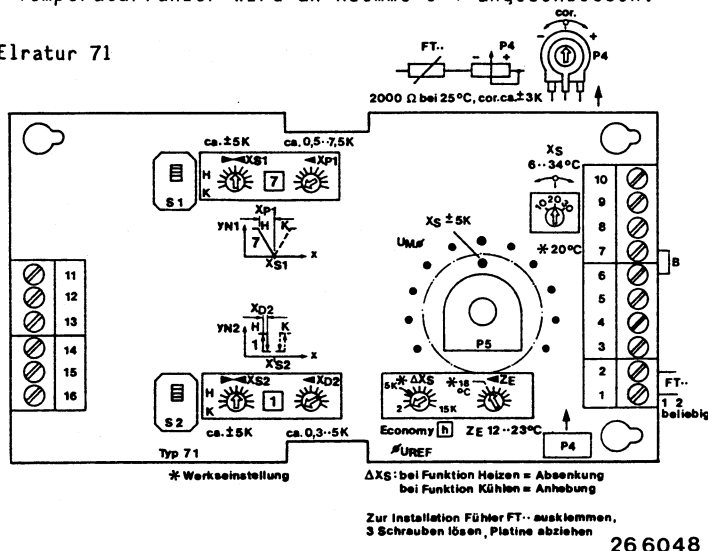
### Montage

Der Deckel des Elratur ist aufgeschnappt und kann durch Eindrücken der Rastungen leicht abgezogen werden.  
Nach Lösen der 3 Befestigungsschrauben läßt sich die Reglerplatine, durch leichtes Verschieben nach rechts, abnehmen.  
Grundplatte anschrauben und die Anschlußdrähte sorgfältig in die erforderlichen Positionen biegen.  
Reglerplatine wieder befestigen und die Anschlüsse gemäß Schaltplan, bei aufgesteckten Klemmen durchführen.  
Die steckbaren Klemmen erleichtern das Auswechseln der Regler im Störfall.

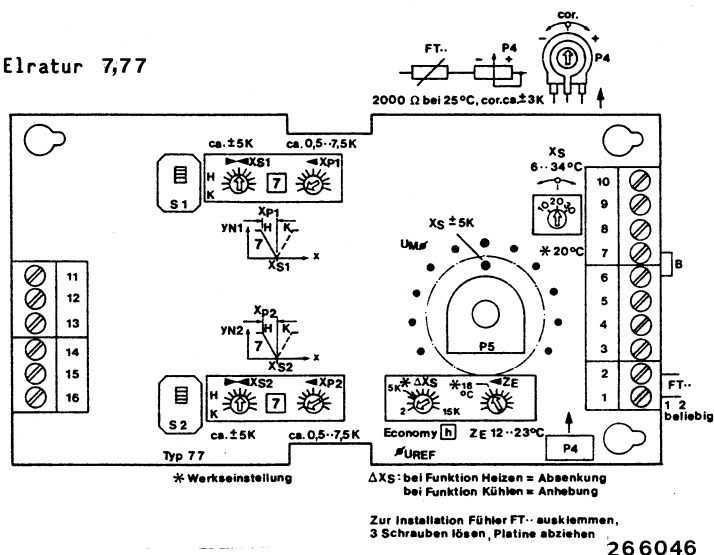
### Einstellung des Elratur

Funktionsschalter in die gewünschte Stellung Heizen (H) oder Kühlen (K) bringen.  
Regelbereich am Trimmer X<sub>S</sub> (P6) einstellen. Werks-einstellung 20°C.  
Bei stetigen Stufen P-Bereich mit X<sub>p</sub>, bei Schaltstufen Hysterese mit X<sub>D</sub> einstellen. Mit den X<sub>S</sub>-Einstellern wird der Abstand zum Sollwert eingestellt.  
Mit ΔX<sub>S</sub> wird bei Bedarf eine Absenkung bei Heizen bzw. eine Anhebung bei Kühlen vorgenommen.  
Die Aktivierung erfolgt über Schaltuhr.  
Wenn die Minimalbegrenzung eingesetzt werden soll, wird der Einsatzpunkt Z<sub>E</sub> eingestellt. Der zugehörige Temperaturfühler wird an Klemme 3-4 angeschlossen.

### Elratur 71



### Elratur 7,77



**Besonderheiten Elratur..**

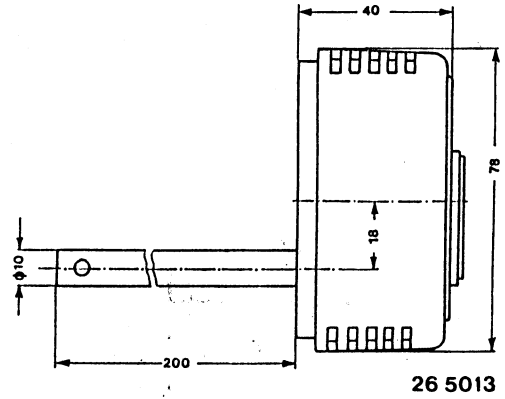
Anstelle des eingebauten Raumfühlers kann der Kanalfühler Typ FTKE Bestell-Nr.171656 verwendet werden.

Er wird in die dafür vorgesehene Muffe im Gehäuseboden so eingesteckt, daß der Ausschnitt im Rohr mit dem in der Muffe übereinstimmt.

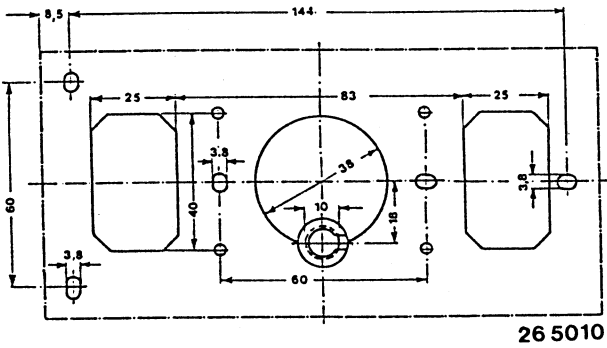
Danach werden die massiven Anschlußdrähte rechtwinklig in diese Nut hineingebogen und durch leichtes Drehen des Rohres im Boden verspannt. Der Anschluß erfolgt bei aufgeschraubter Platine an Klemme 1 und 2 anstelle des Raumfühlers.

Bei Verwendung eines externen Temperaturfühlers (z.B. FTR) muß das Fühlerkorrekturpoti auf 0 Ohm gestellt werden. Die Fühlerkorrektur erfolgt im Elratur mit P4. (Siehe auch Zchn. 266046...48) P4 ist durch einen LüftungsschlitZ im Gehäusedeckel rechts unten von außen zugänglich.

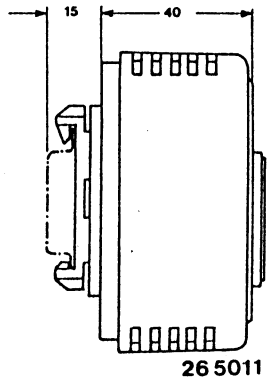
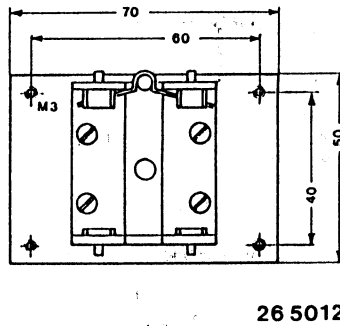
**Elratur mit Kanalfühler FTKE**



**Boden Elratur**

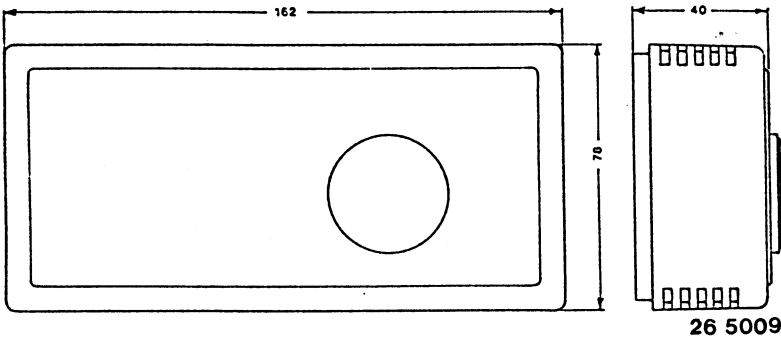


**Befestigung MSN**

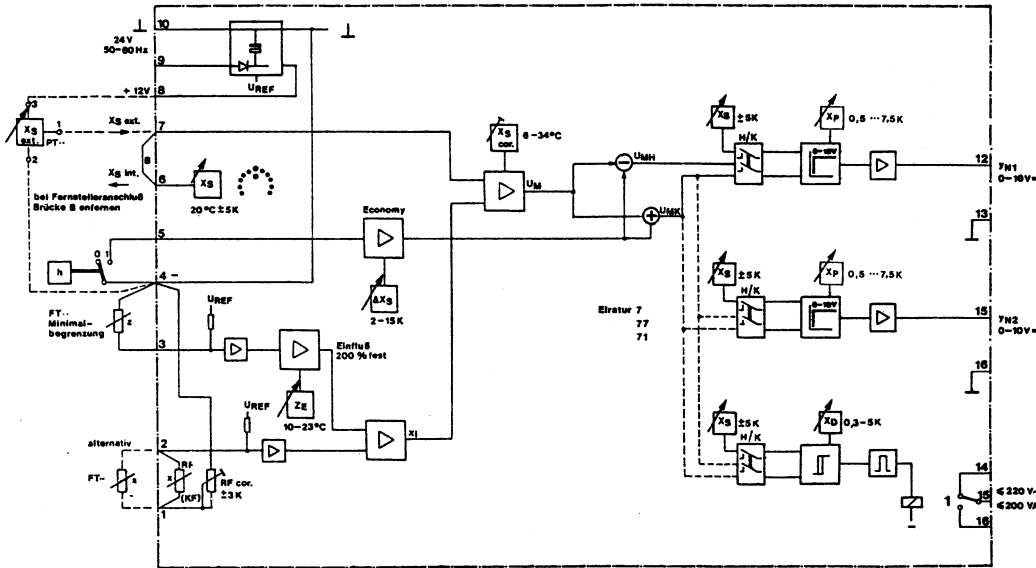


Für die Normschienenmontage wird die Befestigung MSN Bestell-Nr. 17 1657 verwendet. Die Befestigung wird mit Zyl.-Schrauben M3x6 auf der Bodenrückseite montiert.

**Maßbild Elratur**



**Prinzipschaltschema Elratur**



INDUSTRIE ELEKTRONIK  
HOFMANN & HEIM GMBH  
IM AUCHERT 34  
73115 ZELL U.A.  
TEL.07164/91023-0  
FAX.07164/91023-0