



Typen	Ausgänge	Bestell-Nr.
Elratur 1	1 x Relais	17 1653
Elratur 11	2 x Relais	17 1654
Elratur 111	3 x Relais	17 1655

Montage
Der Deckel des Elratur ist aufgeschnappt und kann durch Eindrücken der Rastungen leicht abgezogen werden.

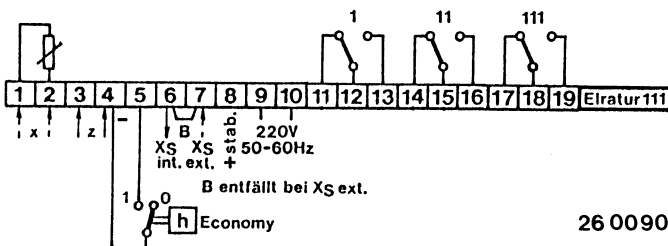
Technische Merkmale

- Temperaturregler für Wand oder Kanalmontage
- Temperaturfühler austauschbar
- Anschlußklemmen steckbar
- Ausgangsstufen Funktion Heizen oder Kühlen durch Schalter wählbar
- Minimalbegrenzung für separaten Fühler eingebaut
- Anschlußmöglichkeit für Fernsteller
- Einsteller für X_S , X_D , Z_E , intern zugänglich
- 1 bis 3 Relaisausgänge
- Economy-Schaltung über externen Uhrenkontakt, mehrere Regler über einen Kontakt schaltbar

Technische Daten

Anschlußspannung	220V 50-60Hz +10/-15%
Regelbereich	20°C + 5K Werkseinstellung intern einstellbar 6...34°C + 5K + 5K je Stufe
X_S -Eichen	+ 5K je Stufe
X_D -Schalthysterese	0,3...6K je Stufe
Z_E -Einsatzpunkt für	
Minimalbegrenzung	10...23°C
Einfluß	200% fest eingestellt
Economy-Schaltung	Sollwertänderung 2...15K einstellbar, Funktion über Schaltkontakt.(Uhr)
	Funktion Heizen = Absenkung Funktion Kühlen = Anhebung
Ausgänge	1...3 Relaisausgänge 220V 50-60Hz 1xU je 200VA
Umgebungstemperatur	0...40°C

Anschlußplan



26 0090

Nach Lösen der 3 Befestigungsschrauben läßt sich die Reglerplatine, durch leichtes Verschieben nach rechts, abnehmen.

Grundplatte anschrauben und die Anschlußdrähte sorgfältig in die erforderlichen Positionen biegen. Reglerplatine wieder befestigen und die Anschlüsse gemäß Schaltplan, bei aufgesteckten Klemmen durchführen.

Die steckbaren Klemmen erleichtern das Auswechseln der Regler im Störfall.

Einstellung des Elratur

Funktionschalter in die gewünschte Stellung Heizen (H) oder Kühlen (K) bringen.

Regelbereich am Trimmer X_S (P6) einstellen. Werkeinstellung 20°C.

Die Schalthysterese bei den Schaltstufen wird mit den Einstellern X_D eingestellt.

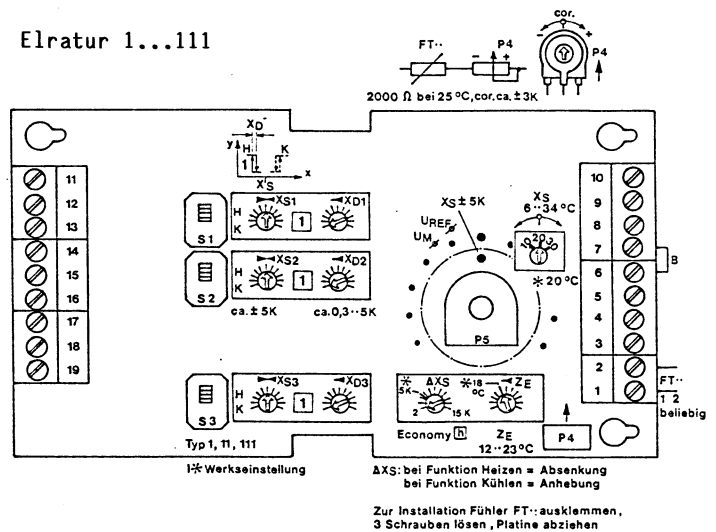
Mit den X_S -Einstellern wird der Abstand zum Sollwert eingestellt.

Mit ΔX_S wird bei Bedarf eine Absenkung bei Heizen bzw. eine Anhebung bei Kühlen vorgenommen.

Die Aktivierung erfolgt über Schaltuhr.

Wenn die Minimalbegrenzung eingesetzt werden soll, wird der Einsatzpunkt Z_E eingestellt. Der zugehörige Temperaturfühler wird an Klemme 3-4 angeschlossen.

Elratur 1...111



26 6035

Besonderheiten Elratur..

Anstelle des eingebauten Raumfühlers kann der Kanalfühler Typ FTKE Bestell-Nr.171656 verwendet werden.

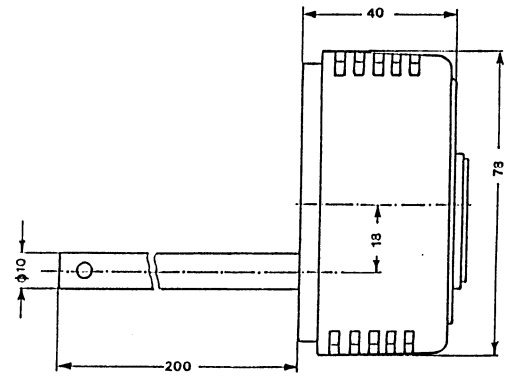
Er wird in die dafür vorgesehene Muffe im Gehäuseboden so eingesteckt, daß der Ausschnitt im Rohr mit dem in der Muffe übereinstimmt.

Danach werden die massiven Anschlußdrähte rechtwinklig in diese Nut hineingebogen und durch leichtes Drehen des Rohres im Boden verspannt. Der Anschluß erfolgt bei aufgeschraubter Platine an Klemme 1 und 2 anstelle des Raumfühlers.

Bei Verwendung eines externen Temperaturfühlers (z.B. FTR) muß das Fühlerkorrekturpoti auf 0 Ohm gestellt werden. Die Fühlerkorrektur erfolgt im Elratur mit P4. (Siehe auch Zchn. 26 6035)

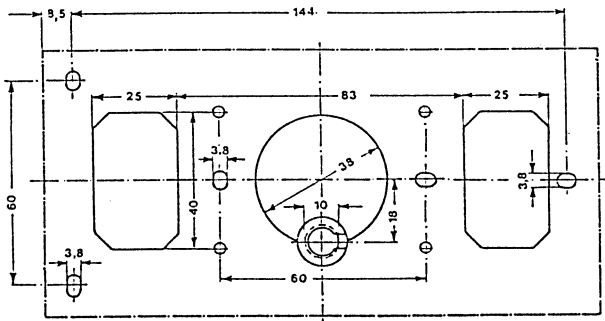
P4 ist durch einen LüftungsschlitZ im Gehäusedeckel rechts unten von außen zugänglich.

Elratur mit Kanalfühler FTKE



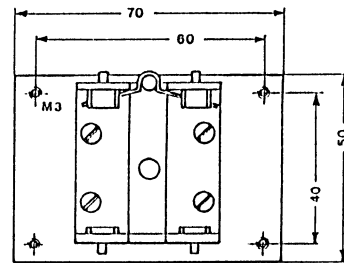
26 5013

Boden Elratur

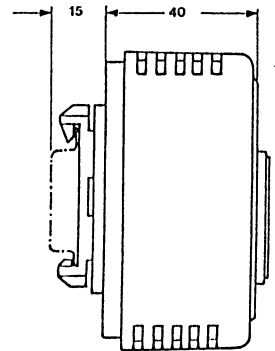


26 5010

Befestigung MSN



26 5012

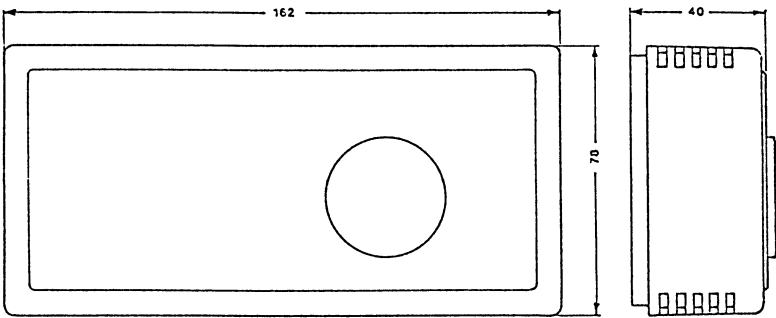


26 5011

Für die NormschieneMontage wird die Befestigung MSN Bestell-Nr. 17 1657 verwendet.

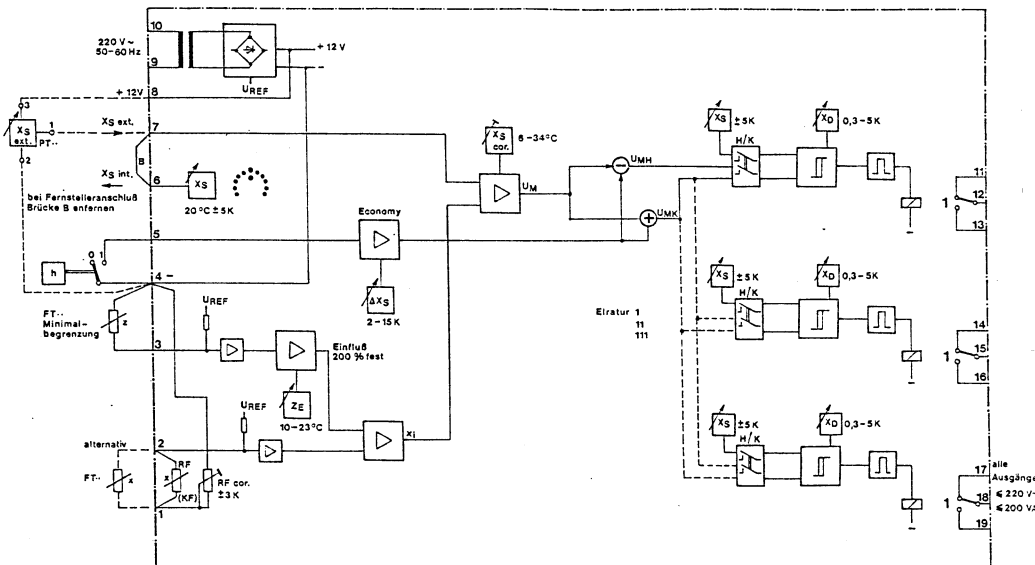
Die Befestigung wird mit Zyl.-Schrauben M3x6 auf der Bodenrückseite montiert.

Maßbild Elratur



26 5009

Prinzipschaltschema Elratur



26 3020

INDUSTRIE ELEKTRONIK
HOFMANN & HEIM GMBH
IM AUCHTERT 34
73119 ZELL U.A.
TEL.07164/91023-0
FAX.07164/91023-50