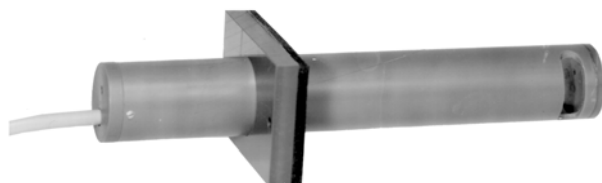


Typ	Beschreibung	Bestell-Nr.
VKF 2	Volumenstromfühler für Luft mit stetigem Ausgang.	17 1639



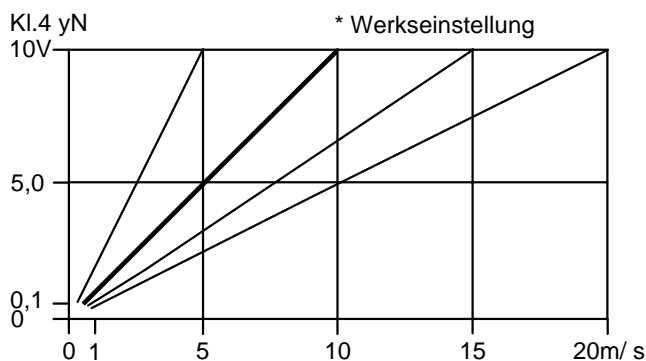
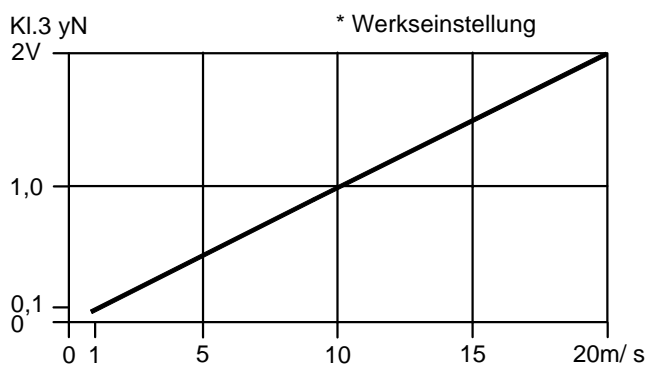
Technische Beschreibung

Der Fühler dient der elektronischer Erfassung des Volumenstroms.

Technische Daten

Nennspannung	24V ± 10%, 50-60Hz
Nennstrom	42mA
Messbereich	0-20m/s
Bereitschaftszeit	ca. 3 min.
Ansprechzeit	3-10 sec.
Eichen	KI.3 : 0,1V/ms *
Ausgangsspannung	KI.3 - GND 0-10m/s = 0-1V *
Proportionalband	KI.3 = fest
Ausgangsspannung	KI.4 - GND 0-10m/s = 0-10V *
Proportionalband	KI.4 einstellb. 1m/s = 0,1-10V
Max. Bürde KI.3 u. 4	je 10mA
Umgebungstemp.	-10 ... +50°C
Gehäuse	Kunststoff
Gewicht	ca. 300g
Anschluss	4 adrig, 2m lang
Wartungsfrei	
Temperaturkomp.	
* Werkseinstellung	

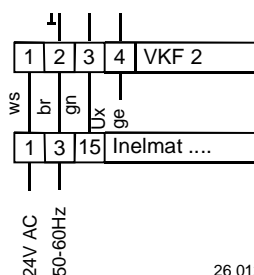
Luftgeschwindigkeits - Spannungs - Diagramm



26 4042

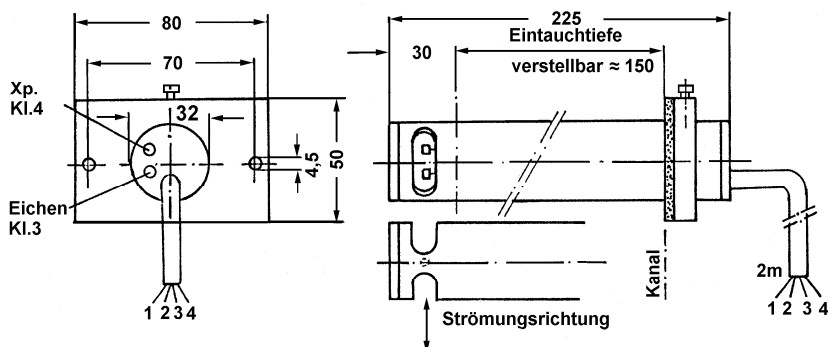
Anschlussplan

Bezugspotential: GND KI.2



26 0129

Maßbild



26 5022