

Typ	Beschreibung	Bestell-Nr.
FTSI	Strahlungsfühler für Temperatur in Industrieausführung	17 1740
FTSR	Strahlungsfühler für Temperatur in Raumausführung	17 1741



Technische Beschreibung

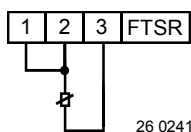
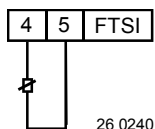
Widerstandsthermometer, das speziell zur Temperaturerfassung in größeren Räumen dient. Auf Grund der angewandten Messmethode beim Dunkelstrahlungsfühler wird ein sehr gutes und für den Messraum repräsentatives Messergebnis erzielt.



Technische Daten

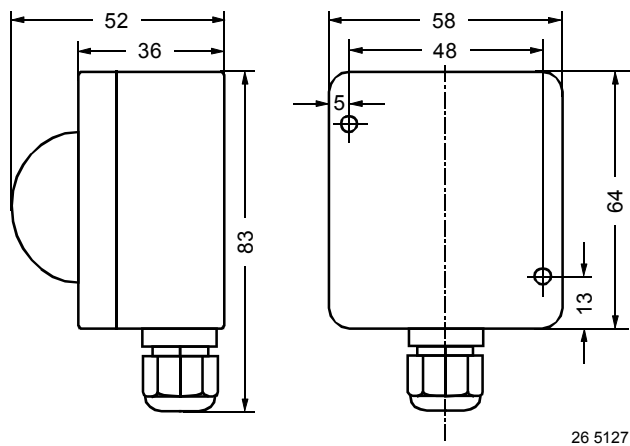
Messbereich	-30 ... 75°C
Fühlerstrom	max. 1mA
Fühlergehäuse	Kunststoff, Farbe reinweiß ähnlich RAL 9010 Kugel schwarz
Anschluss	2adrig
Schutzart	IP 65 (Industrieausführung) IP 30 (Raumausführung)
Gewicht FTSI	110 g
Gewicht FTSR	110 g

Anschlussplan



Maßbilder

FTSI



FTSR

