

Typ	Beschreibung	Bestell-Nr.
FTK	Kanaltemperaturfühler mit Anschlusskopf	17 1417
FTT	Tauchtemperaturfühler mit Anschlusskopf, Tauchhülse 100 mm lang	17 1414
FTT 3	Tauchtemperaturfühler mit Anschlusskopf, Tauchhülse 55 mm lang	17 1588
FTW	Außentemperaturfühler für Wandmontage	17 1416
FTA	Rohranlegefühler mit Haltefeder	17 1413
FTR	Raumtemperaturfühler für Wandmontage	17 1415

Technische Daten FTK

Messbereich	-30 ... 60 °C
Fühlerstrom	max. 1 mA
Fühlerrohr	Kunststoff
Fühlergehäuse	Kunststoff mit Anschlussklemmen, IP 53 *
Anschluss	2adrig

Technische Daten FTT und FTT 3

Messbereich	-30 ... 120 °C
Fühlerstrom	max. 1 mA
Tauchhülse FTT	Ms 100 mm, Gewinde R ½"
Tauchhülse FTT 3	Ms 55 mm, Gewinde R ½"
Fühlergehäuse	Kunststoff mit Anschlussklemmen, IP 53 *
Anschluss	2adrig

Technische Daten FTW

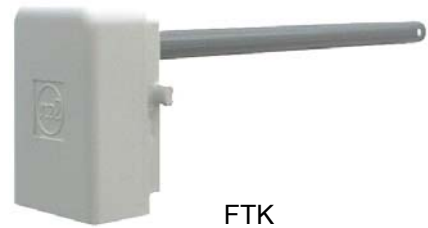
Messbereich	-30 ... 120 °C
Fühlerstrom	max. 1 mA
Fühlergehäuse	Kunststoff mit Anschlussklemmen, IP 53 *
Anschluss	2adrig

Technische Daten FTA

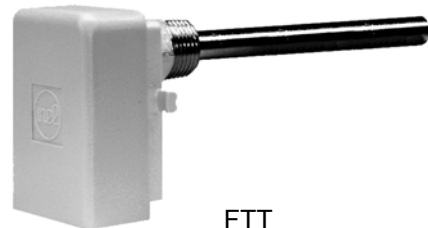
Messbereich	-30 ... 120 °C
Fühlerstrom	max. 1 mA
Fühlergehäuse	Kunststoff mit Anschlussklemmen, IP 53 *
Festhaltefeder	für Rohrdurchmesser bis 2"
Anschluss	2adrig

Technische Daten FTR

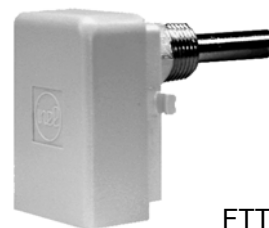
Messbereich	-30 ... 60 °C
Fühlerstrom	max. 1 mA
Fühlergehäuse	Kunststoff mit Anschlussklemmen, IP 30
Anschluss	2adrig



FTK



FTT



FTT 3



FTW



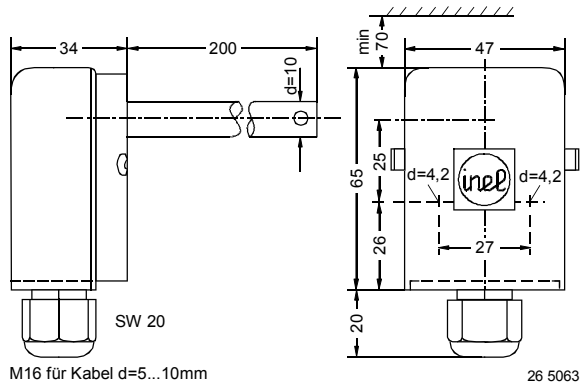
FTA



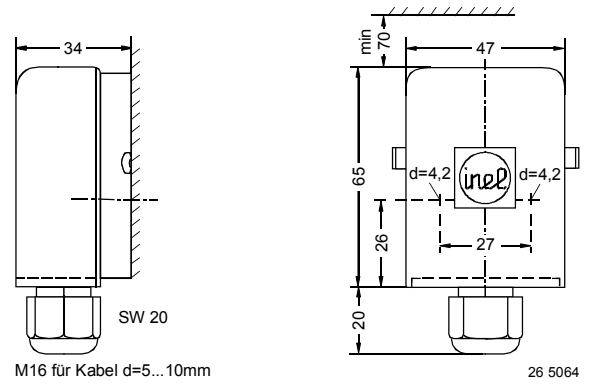
FTR

Maßbilder

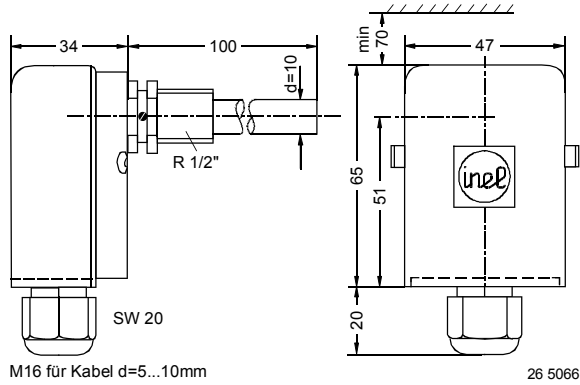
FTK



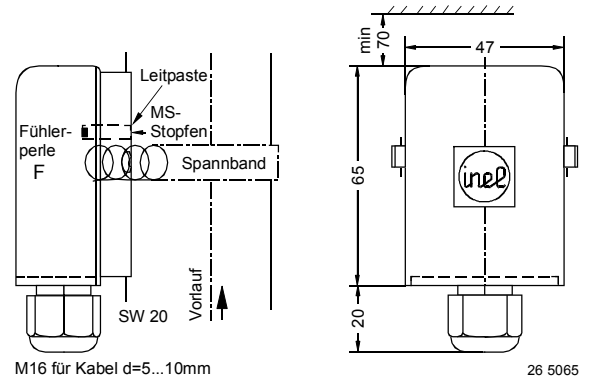
FTW



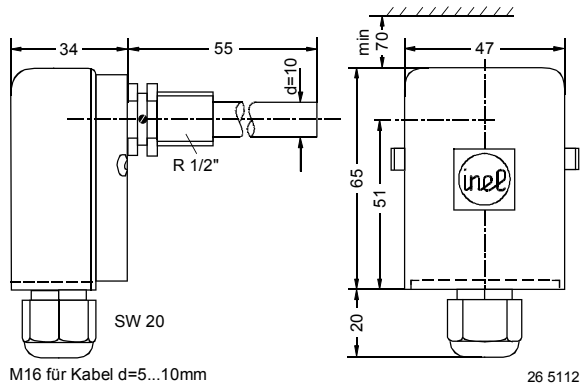
FTT



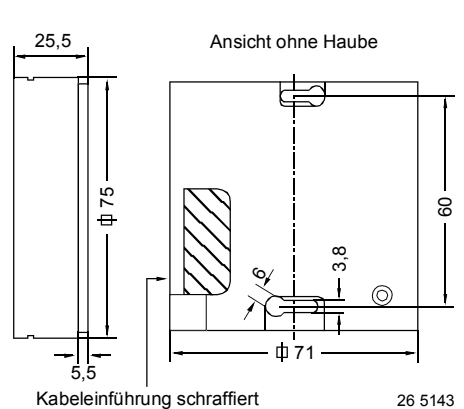
FTA



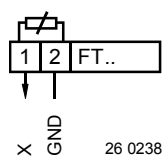
FTT 3



FTR



Anschlussplan



* Einbaulage beachten.
Kabeleinführung mit Zugentlastung unten,
siehe Zeichnung Maßbilder