

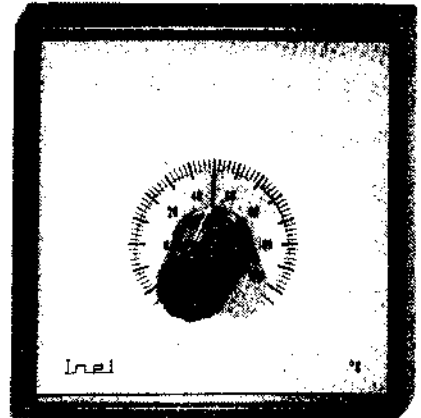


## Sollwertfernsteller für Regler Airmat R..

Typen	Einstellbereich	Bestell-Nr.
PTS 40	0.....40 °C	17 1435
PTS 125	-25..125 °C	17 1436
PHS	20...80 % rH	17 1458

## Sollwertfernsteller für Regler Inelmat R..

PT 40	0.....40 °C	17 2037
PT 125	-25..125°C	17 2038
PH	20..80 % rH	17 2039
PTL	Lupenbereich -25 ...125 °C Werkseinstellung 20 °C +-	17 2047



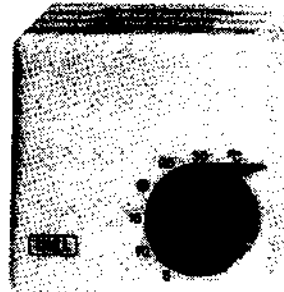
Sollwertferneinsteller dienen der Feineinstellung von Sollwerten in Verbindung mit Reglern Airmat R.. oder Reglern Inelmat R..

Bei Anschluß eines Sollwertfernstellers an einen Regler ist der im Regler eingebaute Sollwertsteller außer Funktion.

Die Sollwertfernsteller PTS, PHS, PT, PH und PTL sind für Front- und Unterputzmontage vorgesehen.

## Sollwertfernsteller mit Raumtemperaturfühler für Regler Airmat RT.. und Inelmat R.. und Elratur

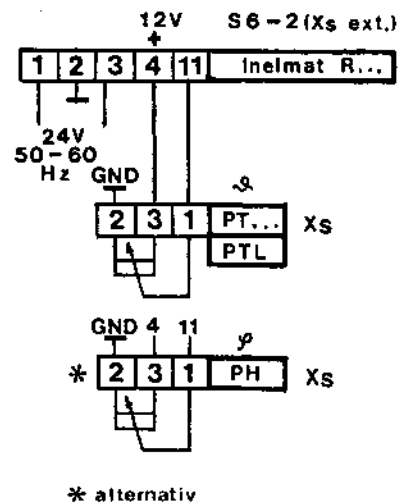
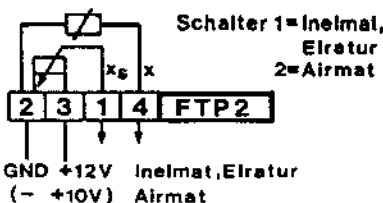
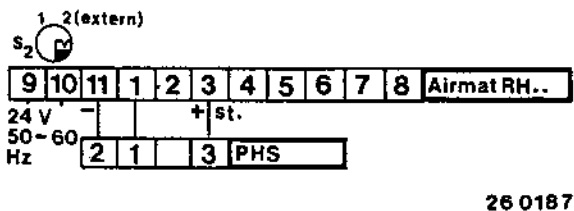
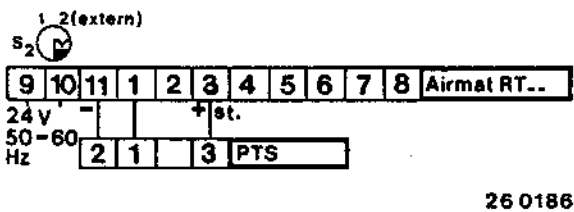
FTP 2	5...30 °C	17 2044
-------	-----------	---------



Der FTP 2 ist ein Raumtemperaturfühler mit integriertem Sollwertfernsteller.

Einsatzgebiete sind Raumtemperaturregelungen mit Sollwertfernsteller vom Raum aus in Verbindung mit Reglern Airmat, Inelmat und Elratur.

## Anschlußpläne



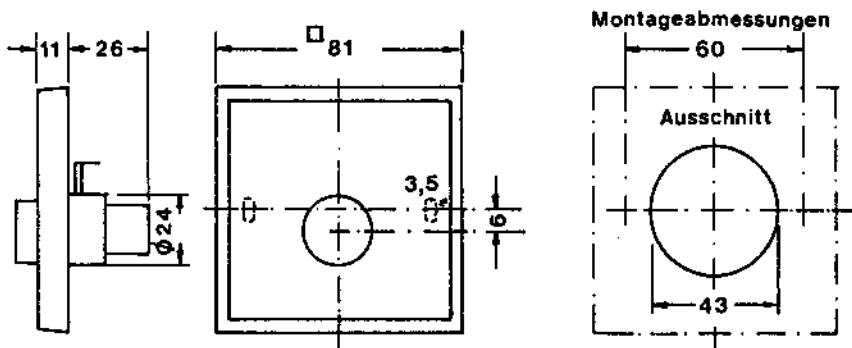
## Montage

FTP 2 sind für Wandmontage im Raum vorgesehen. Nach Abziehen des Einstellknopfes läßt sich die Abdeckhaube entfernen und die Befestigungslöcher sowie die Anschlußklemmen werden zugänglich. Nach dem Anschrauben und Anschließen wird die Abdeckkappe wieder aufgesteckt und der Drehknopf befestigt.

Die übrigen Sollwertfernsteller sind für Front- und Unterputzmontage vorgesehen, wobei bei Unterputzmontage handelsübliche U-Putzdosen verwendet werden können.

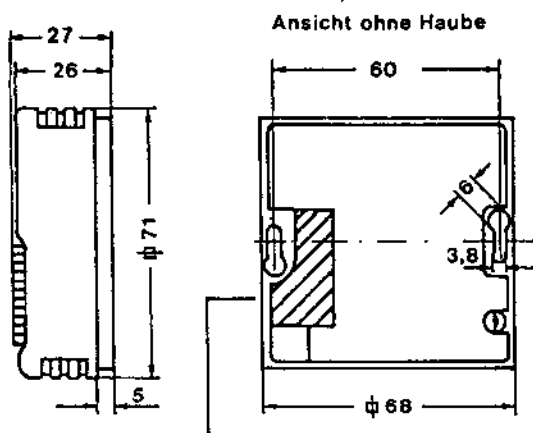
Nach Abnehmen des Drehknopfes läßt sich die Skala aus dem Montagerahmen nehmen und die Befestigungslöcher werden zugänglich. Nach erfolgter Montage wird der Drehknopf wieder justiert, indem das Potentiometer am linken Anschlag gedreht und der Zeiger auf die linke Einstellmarkierung der Skala gebracht wird.

## Maßbilder



Maßbild PT, PH, PTL, PHS, PTS

26 5075



Kabeleinführung schraffiert

26 5074

Maßbild FTP 2