

**Typ**

Klimatrol C2

**Bestell-Nr.**

17 1472

**Technische Merkmale**

-Kompaktes Temperatur- und Feuchteüberwachungsgerät

Temperaturüberwachungsteil:

- Grenzwertsteller für Min- und Max-temperatur
- Optische Grenzwertsignalisation durch LED für Min- und Max-temperatur
- Grenzwert erfassung durch externen Fühler
- Potentialfreie Relaisausgänge für Min- und Maxtemperatur  
(geschlossen bei Grenzwertüberschreitung oder Grenzwertunterschreitung)

Feuchteüberwachungsteil:

- Grenzwertsteller für Min- und Max.-rel.Feuchte
- Optische Grenzwertsignalisation durch LED für Min- und Max- rel.Feuchte
- Grenzwert erfassung durch externen Fühler
- Potentialfreie Relaisausgänge für Min- und Max- rel.Feuchte  
(geschlossen bei Grenzwertüberschreitung oder Grenzwertunterschreitung)

Externer Grenzwerteingang:

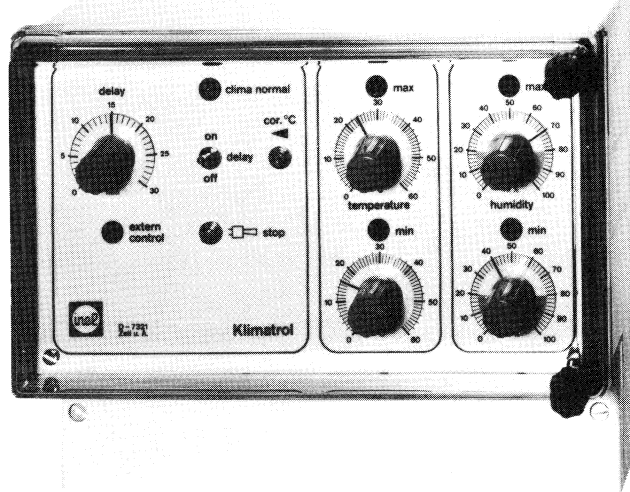
- Kontaktschutzrelais-Eingang für externen Schließer (potentialfrei)
- Optische Anzeige durch LED
- Potentialfreier Relaisausgang

Störmeldeteil:

- Optische Anzeige (grüne LED wenn keine Störmeldung erfolgt)
- Ausgangsrelais für Sofortalarm (EPU)
- Ausgangsrelais für verzögerte Störmeldung (EPU)
- Alarmintervallsummer mit Quittiertaste, zusätzliche Anschlußmöglichkeit einer externen Quittiertaste
- Einstellbare Verzögerungszeit für verzögerte Alarmmeldung abschaltbar durch Kippschalter

Peripherie:

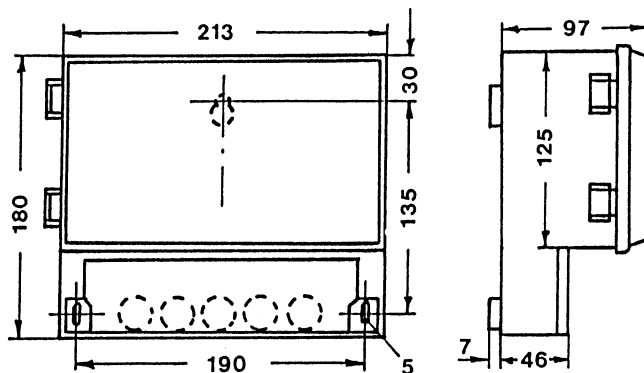
- Direktanschluß von Temperatur- und Feuchte-registriergeräten
- Direktanschluß von digitalen Temperatur- und Feuchteanzeigen



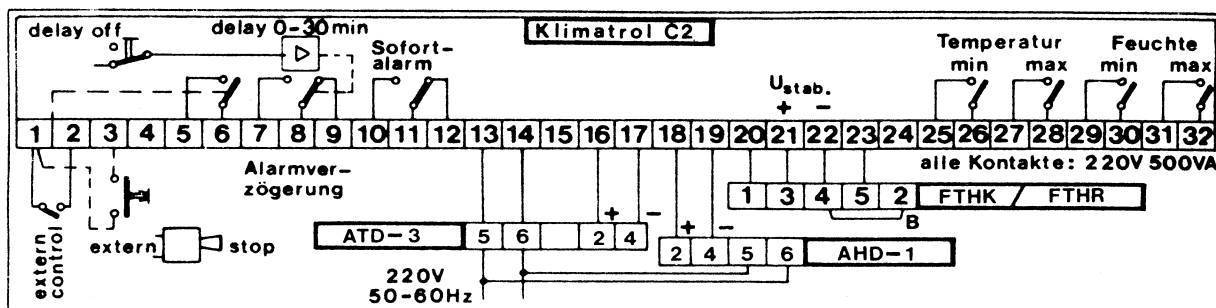
**Technische Daten**

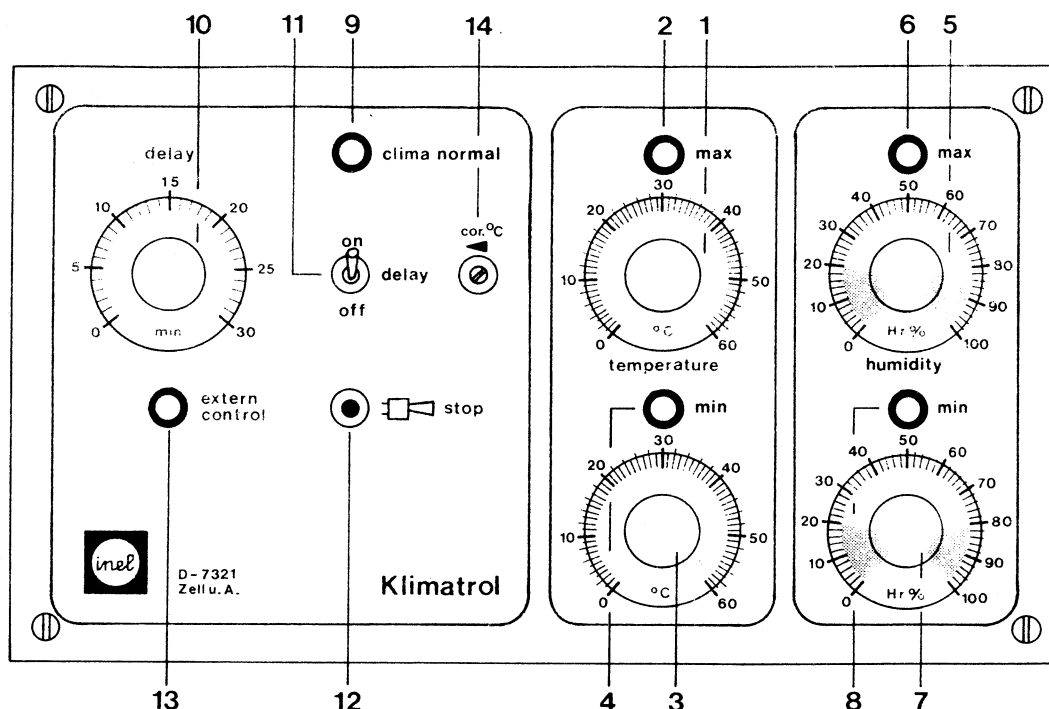
Nennspannung	220V 50-60Hz +10/-15%
Grenzbereich für:	Min und Max
Temperatur	0...60°C
Feuchte	20...80% r.F.
Alarmverzögerung	0...30 Minuten
Ausgänge Temperatur	1 Min- und Max-Relaiskontakt potentialfrei (220V 500VA)
Ausgänge Feuchte	1 Min- und Max-Relaiskontakt potentialfrei (220V 500VA)
Sofortalarm	1 Relaiskontakt (EPU)
Verzögerter Alarm	1 Relaiskontakt (EPU)
Ausgang Extern	1 Relaiskontakt potentialfrei
Registriererausgang	Temperatur 0°C = 0V 0,1K/mV Feuchte 0% r.F. = 0V 0,1%/mV max.Belastbarkeit 10mA
Meßfühler	FTHR oder FTHK
Umgebungstemperatur	0...50°C
Gehäuse	Kunststoff DIN P 30 mit glasklarer Abdeckhaube geeignet für Wandmontage oder Schaltschrankeinbau

**Maßbild**



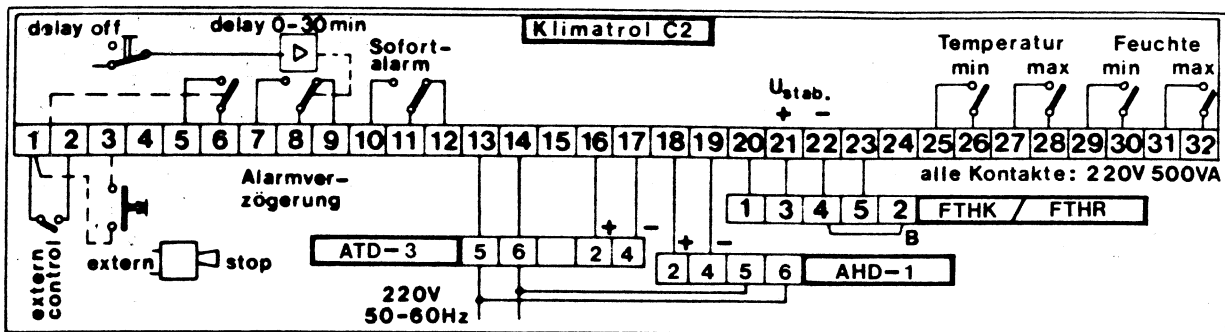
**Anschlußplan**





- 1 Grenzwertsteller für Maximaltemperatur °C.
- 2 Lampe (LED) leuchtet bei Überschreiten des max. Temperaturgrenzwertes.
- 3 Grenzwertsteller für Minimaltemperatur °C.
- 4 Lampe (LED) leuchte bei Unterschreiten des min. Temperaturgrenzwertes.
- 5 Grenzwertsteller für Maximalfeuchte % r.F.
- 6 Lampe (LED) leuchtet bei Überschreiten des max. Feuchtegrenzwertes.
- 7 Grenzwertsteller für Minimalfeuchte % r.F.
- 8 Lampe (LED) leuchtet bei Unterschreiten des min. Feuchtegrenzwertes.
- 9 Lampe (LED) leuchtet, wenn kein Grenzwert über- oder unterschritten ist.
- 10 Verzögerungsrelais zur Einstellung einer verzögerten Störweitermeldung. Leuchtet (9) clima normal, so wird die abgelaufene verzögerungszeit gelöscht.
- 11 Schalter auf "on". Störmeldung wird nach Ablauf der Verzögerungszeit weitergeleitet. (Externe Hupe oder Abschaltung von Anlagen). Schalter auf "off" Störmeldung wird nicht weitergeleitet.
- 12 Quittiertaste für im Gerät eingebauten Intervallalarmgeber. Der Alarmgeber wird sofort bei Über- oder Unterschreitung eines Grenzwertes in Funktion gesetzt.  
Automatische Abschaltung erfolgt bei Aufleuchten von "clima normal", oder nach Betätigung der Quittiertaste.
- 13 Lampe (LED) signalisiert externen Störeingang. Der Funktionsablauf ist der gleiche, wie bei einer Grenzwertüber- oder unterschreitung.
- 14 Temperaturfühler-Korrektur  $\pm 2,5K$

## Anschlußplan



## Inbetriebnahme

1. Sämtliche Anschlüsse auf richtige Verdrahtung überprüfen (Fühlerleitungen dürfen nicht vertauscht werden).
2. Grenzwerte einstellen.
3. Stromversorgung für Klimatrol C2 einschalten.
4. Das Gerät ist betriebsbereit.

## Hinweis

Das Klimatrol C2 ist auf betriebswarmen Zustand bei normaler Raumtemperatur geeicht.

Bei Kaltstart können sich Grenzwertverschiebungen von ca. 1K einstellen, die sich nach ca. 45 Minuten Einschaltdauer selbständig abbauen.

## Maßbild

