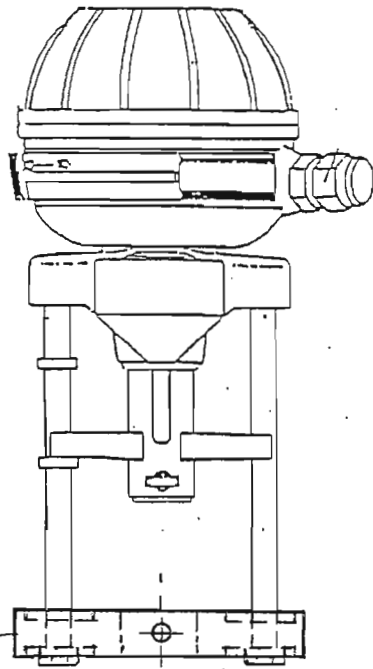
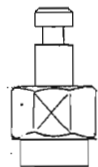


Neu Ersatz


A17



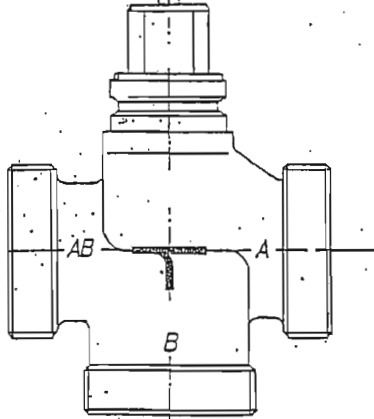
Z. Nr.
40 1367



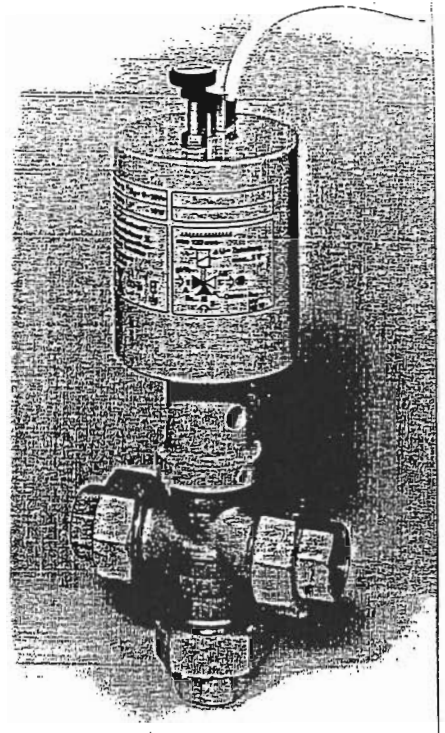
Z. Nr.
40 1368

3,2^d Fdst  2 →

DIN 6799



Magnetregelventil MAT 16..



G Ventil

Maßstab

2008	Datum	Name
Bearb.	29.04.	Schubert
Gepr.		
Norm		

A G55
Adapter MC 55Y- MAT 16 G



Industrie-Elektronik
Hofmann & Helm GmbH
D-73119 Zell u. A.
Tel. 07164/910230

Bestell.-Nr. 20 1303

Blatt
1
1 Bl.

Zust. Änderung Datum Name

Datei: D / Dateiablage / Kt.Nr. Daten 40 4362.dsf