

Typ

Bestell-Nr.

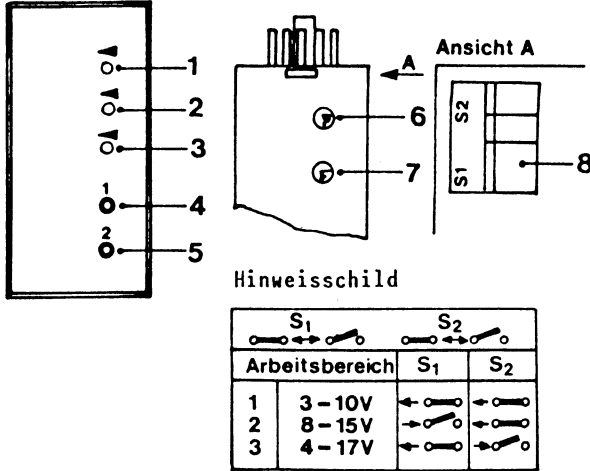
Motorstellrelais Airmat MR

17 1267

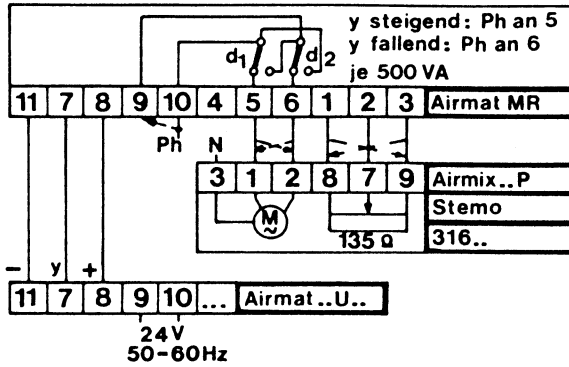
Technische Daten

Für 3-Punktregelung (P) mit starrer Rückführung 135 Ohm im Stellglied

Nennspannung 24V = vom Regler
 Arbeitsbereiche 3-10V, 8-15V, 4-17V
 Begrenzung B1 kleiner 100%
 Begrenzung B2 größer 0%
 Ausgang Relais, je 220V 500 VA
 Umgebungstemp. 0...50°C



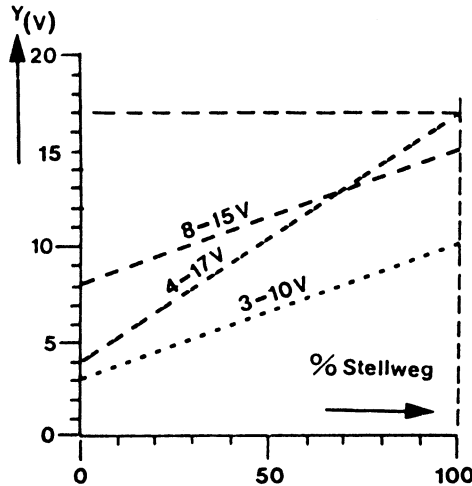
Anschlußplan



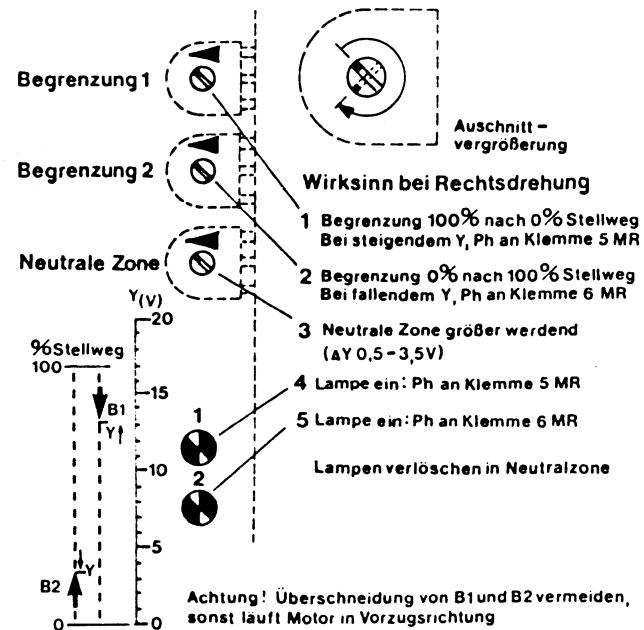
Legende

- Begrenzungseinsteller 1
- Begrenzungseinsteller 2
- Einsteller für neutrale Zone
- Stellglied-Laufrichtungsanzeige 1
- Stellglied-Laufrichtungsanzeige 2
- 6/7 Arbeitsbereichsumschalter
- Hinweisschild für Bereichsschalter

Bereichsdiagramm



Frontseite Airmat MR
(Werkseinstellung)



Bereichsschalter 6/7
von oben zugänglich

