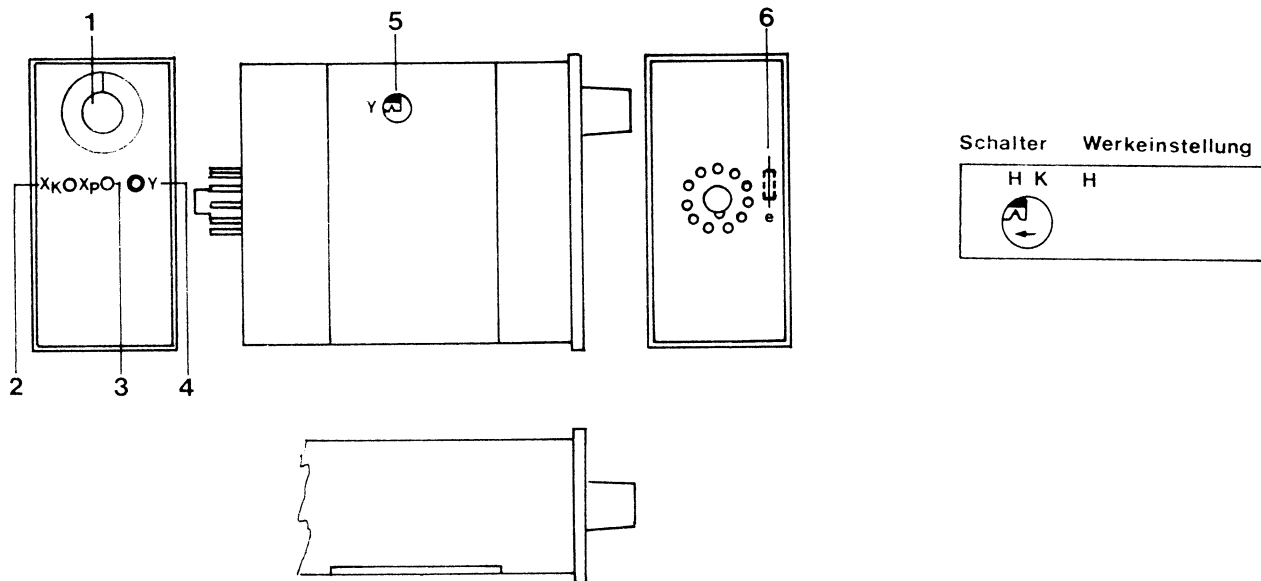


VSR U                      Ausgang                      Bestell-Nr.  
    1x 0-20V, 20W                      17 1237



### Legende

- 1 Sollwertsteller
- 2 Einsteller für X<sub>k</sub>-Eichen
- 3 Einsteller für X<sub>p</sub>-Proportionalband
- 4 Signallampe für Ausgangsspannung 0-20V  
Anzeige stetig ab ca. 4V
- 5 Wirksinnschalter, Ausgangsspannung Y steigt in  
Stellung H bei steigendem Druck oder  
Volumenstrom
- 6 Gerätefeinsicherung

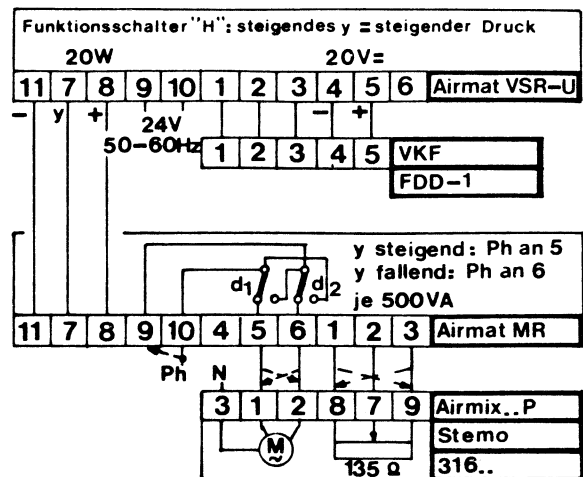
### Technische Daten

Nennspannung                      24V, 50-60Hz  
 Regelbereich                      ca. 1-10 m/s mit Volumen-  
    stromfühler FVK  
 oder                                      ca. 0 -1mbar mit Druck-  
    bzw. Diff.-Druckfühler FDD-1  
 X<sub>p</sub>-Proportionalband                      ca. 10-70% vom Sollwert  
 Ausgang                                      0-20V stetig, 20W  
 Wirksinn                                      umschaltbar  
 Umgebungstemp.                      0...50°C

### Inbetriebnahme

Wirksinnschalter in Stellung H.  
 X<sub>k</sub>-Eichen in Mittelstellung.  
 X<sub>p</sub> auf kleines P-Band, (linker Anschlag) stellen.  
 ca. 3-5 min. warten bis Fühler betriebsbereit.  
 Arbeitspunkt am Sollwertsteller bei 4V Ausgangs-  
 spannung einregulieren.  
 Genaue Einstellung bei Volumenstromregelung

### Anschlußplan



mittels Staurohr, oder Flügelradanemometer, bei  
 Druck- oder Differenzdruckregelung mittels U-Rohr-  
 oder Schrägröhrmanometer.

Bei unstabilem Regelverhalten, P-Band soweit  
 größer stellen bis Stabilität erreicht ist.