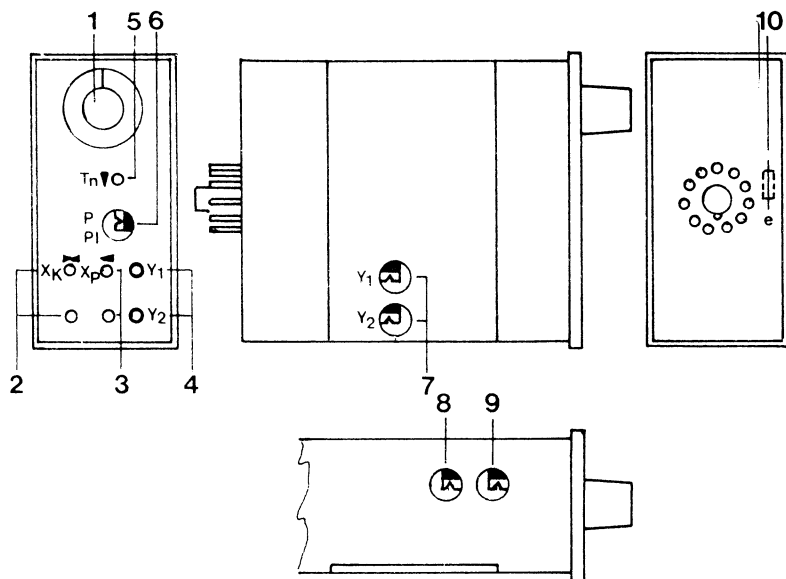


	Ausgang	Bestell-Nr.
Airmat RT PIU	1x 0-20V, 20W	17 1431
Airmat RT PIU-40	1x 0-20V, 20W	17 1552



Schalter Werkeinstellung

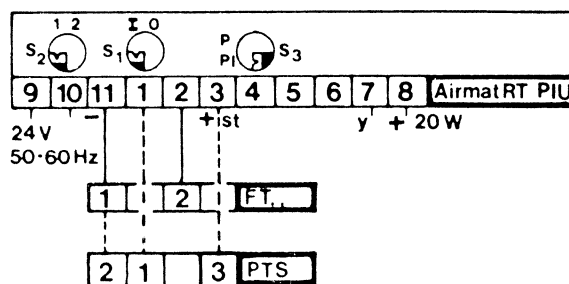
Schalter	Werkeinstellung
7	H K H=Heizen
8	0 I I = Fühler - einspeisung Ein
9	2 1 1 = Sollwert- vorgabe intern

Stufe Y2 nicht vorhanden

Legende

- 1 Sollwertsteller
- 2 Einsteller für X_K -Eichen
- 3 Einsteller für X_p -Proportionalband
- 4 Signalampe für Ausgangsspannung 0-20V
Anzeige stetig ab ca 4V
- 5 Einsteller für T_n -Nachstellzeit
- 6 Umschalter Regelverhalten P - PI
- 7 Wirksinnschalter
- 8 Schalter für Fühlereinspeisung
S1/I = Ein, S1/0 = Aus
- 9 Schalter für Sollwertvorgabe intern/extern
S2/1 = intern, S2/2 = extern

Anschlußplan



Technische Daten

Nennspannung	24V, 50-60Hz
Regelbereich	-25...125°C oder 0...40°C
X_K -Eichen	ca. + 10K
X_p - P-Band	ca. 1...13K
T_n -Nachstellzeit	ca. 0,5...30min
Funktion	P - PI umschaltbar
Wirksinn umkehrbar	H = Heizen K = Kühlen
Ausgang	0-20V stetig, 20W
Feinsicherung	2A FF
Umgebungstemp.	0...50°C