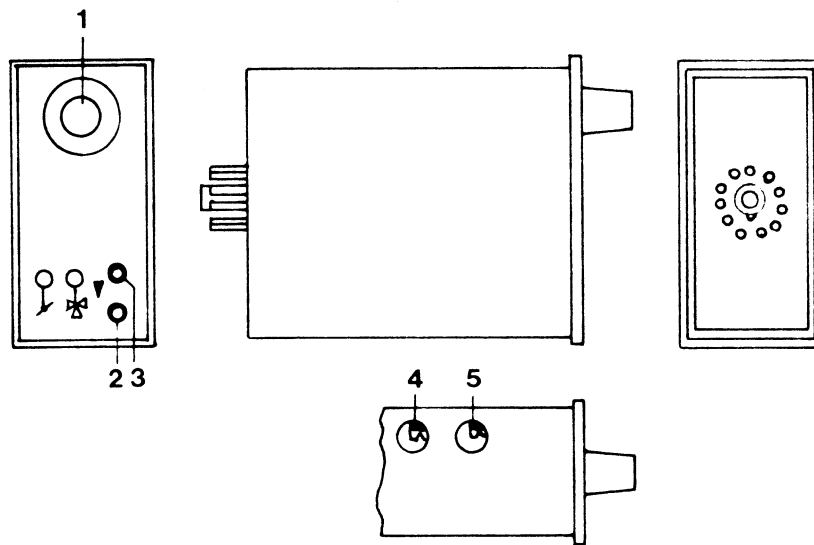


Typ	Ausgang	Bestell-Nr.
Airmat RT PI	3-Punkt	17 1430



Schalter Werkeinstellung

0 I	I = Fühler-einspeisung Ein
6	S1
2 1	1 = Sollwert-vorgabe intern
7	S2

Legende

- 1 Sollwertsteller
- 2 Laufrichtungsanzeige Ventil / Klappe Zu
- 3 Laufrichtungsanzeige Ventil / Klappe Auf
- 4 Schalter S1 für Fühlereinspeisung
S1/I = Ein, S1/O = Aus
- 5 Schalter S2 für Sollwertvorgabe
S2/1 = intern, S2/2 = extern

Technische Daten

Nennspannung	24V 50-60 Hz
Regelbereich	-25...125°C
Regelverhalten	PID-ähnlich
Neutralzone	ca.0,5K fest
Ausgang	2x Relaiskontakte 220V 500 VA
Umgebungstemp	0...50°C

Anschlußplan

