

## Enthalpie-Auswahlschalter Inelmat RED

Type Inelmat RED      Bestell-Nr. 17 2036

### Anwendung

- Auswahl zur Klappenregelung der Kühl- oder Heizsequenz in Abhängigkeit der Enthalpiedifferenz
- Erfassung der Enthalpie mit 2 Temperatur- und Feuchtefühlern FTH..
- Minimalbegrenzungssteller eingebaut

### Aufbau

- In Kasette zum Einbau in Schaltschränke, Fronttüren oder 19" Einbaurahmen
- Netzteil integriert
- Steckfassung 25polig, gemäß VDE 0106, codierbar
- Anschluß je nach Einbau auch rückseitig

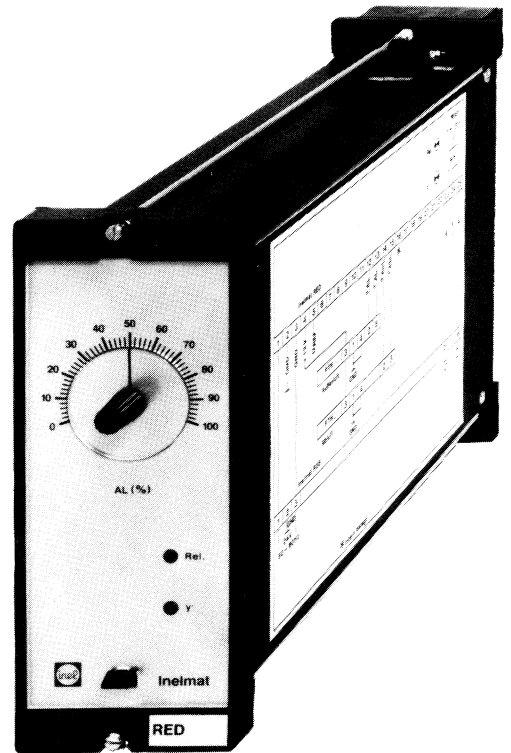
### Steuersignale

- Stetige Ausgangssignale  $y = 0-20V$  Phasenschnitt als Kühl- und Heizsequenz von Ausgangsstufen Inelmat R 8..

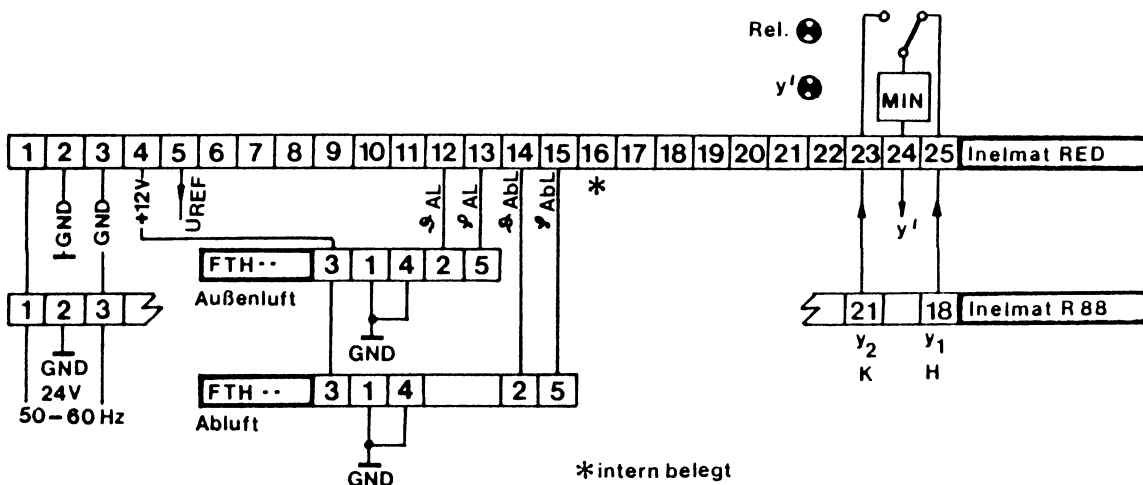
### Technische Merkmale und Daten

- Einstellbare Schalthysterese  $X_D$  für Enthalpieauswahl
- Korrektursteller  $X_S$
- Schaltzustandsanzeige des Umschaltrelais durch LED, leuchtet wenn Enthalpie in  $AL > Abl$
- Fühlerspeisung für Temperaturfühler abschaltbar
- Fühler mehrfach verwendbar
- Einsteller  $AL(\%)$  für Mindestaußenluft 0-100%
- Ausgangsspannung  $y' = 0-10V$  Phasenschnitt zur Ansteuerung von max. 3 Airmix U..
- Optische Anzeige der Ausgangsspannung  $y'$

- Betriebsspannung  $+12V =$  bezogen auf GND, 10mA max. zur Speisung der kombinierten Temperatur- und Feuchtefühler FTH..
- Referenzspannung  $U_{REF} 7,129V =$ , Speisung für zusätzliche Temperaturfühler FT.. in Verbindung mit Vorwiderstand  $R_y 6,19K-Ohm$
- Anwendung als Angebots-Nachfrage Auswahlschalter möglich. (Nur Temperaturerfassung mit Temperaturfühlern FT.., Feuchteingänge (Kl.13 und Kl.15 auf GND legen
- Nennspannung  $24V +10/-15\%$  50-60Hz
- Leistungsaufnahme 2,5VA
- Umgebungstemperatur 0-50°C



### Anschlußplan



## Einsteller bzw. Schalter \* Werkseinstellung

### Frontseitig

1 Einsteller AL% für Mindestaußenluftanteil  
0-100%  $\cong$  10-0V Phasenschnitt

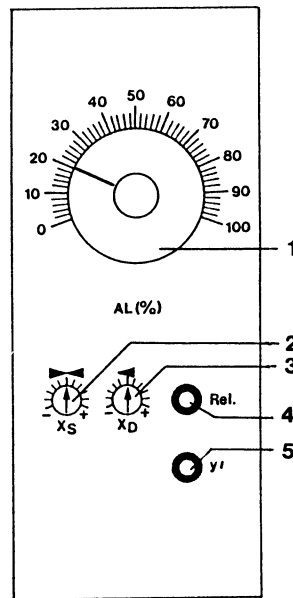
### Zugang nach Abnahme des Frontschildes

2 Einsteller  $X_S$  für Enthalpiekorrektur  
\*  $\pm$  0

3 Einsteller  $X_D$  für Schalthysterese  
\* min

4 LED Rel, Zustandsanzeige für Umschaltrelais

5 LED  $y'$  optische Zustandsanzeige der Ausgangsspannung  $y'$

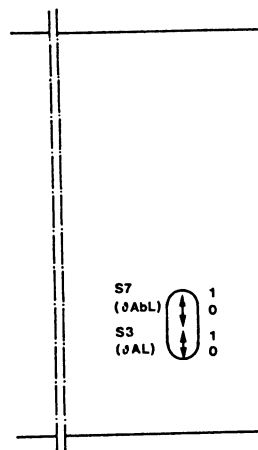


26 6017

### Zugang durch Öffnung in der linksseitigen Klarsichtabdeckung

-S7 Fühlerspeisung Ablufttemperaturfühler  
1 = Ein 0 = Aus

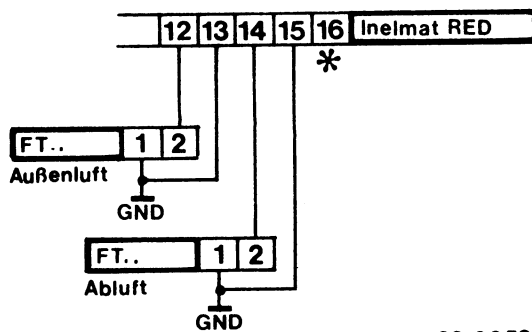
-S3 Fühlerspeisung Außentemperaturfühler  
1 = Ein 0 = Aus



26 6022

## Anschlußvariante

Angebots-Nachfrageauswahl (nur Temperatur)



26 0053