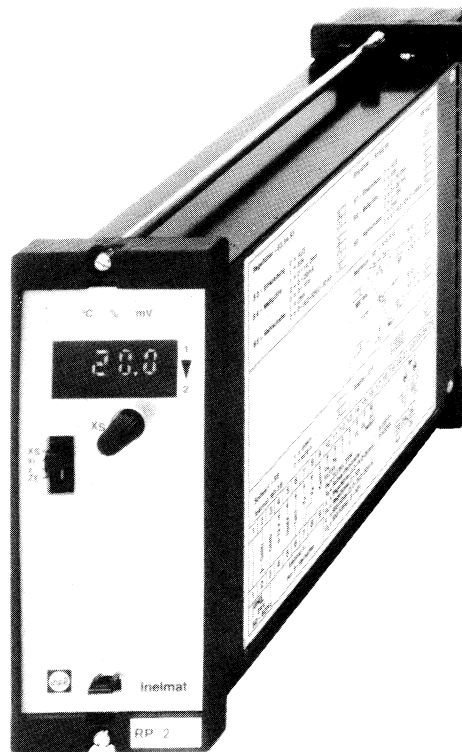


Dreipunktregler Inelmat RP 2

Type	Bestell-Nr.
Inelmat RP 2	17 2048
Inelmat RP 2 B mit Begrenzer	17 2049

Technische Merkmale und Daten

- Proportionaler Dreipunktregler für Stellglieder mit Rückführpotentiometer (100 - 1000 Ohm) mit 3punkt-Relaisausgang
- Regel- und Störfühler
Temperaturfühler FT..
Feuchtfühler FTH..
- Einheitsmeßsignal 0-1V=, 0-10V=, 0-20mA
- Meßgröße frei wählbar mittels Schalter, mehrfach verwendbar, kurzschlußfest
- Regelbereich
-25...125°C, 0-100%r.F., bzw. 0-100%
- Sollwert X_S
mit elektronischer Bereichswahl (Lupe), Sollwert wird mittels Digitalanzeige eingestellt
Mehrfachverwendung möglich
umschaltbar auf externe Sollwertvorgabe
- Führungsgröße U_w
5V= + 5V
Spannungsabhängige Sollwertverschiebung durch ZLT oder durch Störwertgeber Inelmat BU und BSW.
Der geschobene Sollwert wird digital angezeigt
- Empfindlichkeit der Führungsgröße U_w
10mV/K, 10mV/% r.F., bzw. 10mV/%x
Reduzierung stufenlos auf 1V/K, 1V/% r.F., 1V/%x über Einflußpoti U_w
- Betriebsspannung +12V= bezogen auf GND, 10mA max. zur Versorgung von Feuchtfühler FTH.. und Sollwertsteller PT., PH..
- Referenzspannung U_{REF} 7,129V= zur Einspeisung für Störwertgeber Inelmat BU und BSW, sowie für zusätzliche Temperaturfühler FT.. in Verbindung mit Vorwiderstand (R_V 6,19 kΩ)
- Ansteuersignal y_a
5V= + 2V
zur Ansteuerung von Folgebausteinen Inelmat F..
für Mehrfachsequenzen ohne Begrenzungseinfluß
- Ansteuersignal y_z
zur Ansteuerung von Folgebausteinen Inelmat F..
für Mehrfachsequenzen mit Begrenzungseinfluß
- Takt
100 Hz zur Ansteuerung von stetigen Ausgangsstufen in Folgebausteinen



- Digitalanzeige
3stellige Anzeige von X_S, x_i, z, ZE
- Dezimalschalter (S14) für Display, wahlweise dezimal- bzw. ganzzahlige Anzeige
z.B. -9,9...+99 bzw. -25...125°C

Daten Dreipunktausgang

- Proportionalband X_p
1,5...10K, 1,5...10%r.F., 1,5...10%x
- X_N Neutrale Zone 6...20% von X_p
- X_K Eichen + 10K
- Nennspannung
24V +10/-15% 50-60Hz
- Leistungsaufnahme
Grundgerät 5VA
- Umgebungstemperatur 0-50°C

Einsteller bzw. Schalter * Werkseinstellung

Frontseitig

- X_S Einsteller für Sollwert
- S1 Meßstellenumschalter für Display
 - * X_S-Sollwert
 - x_i-Istwert
 - z -Störgröße
 - ZE-Einsatzpunkt Störgröße

Zugang nach Abnahme des Frontschildes :

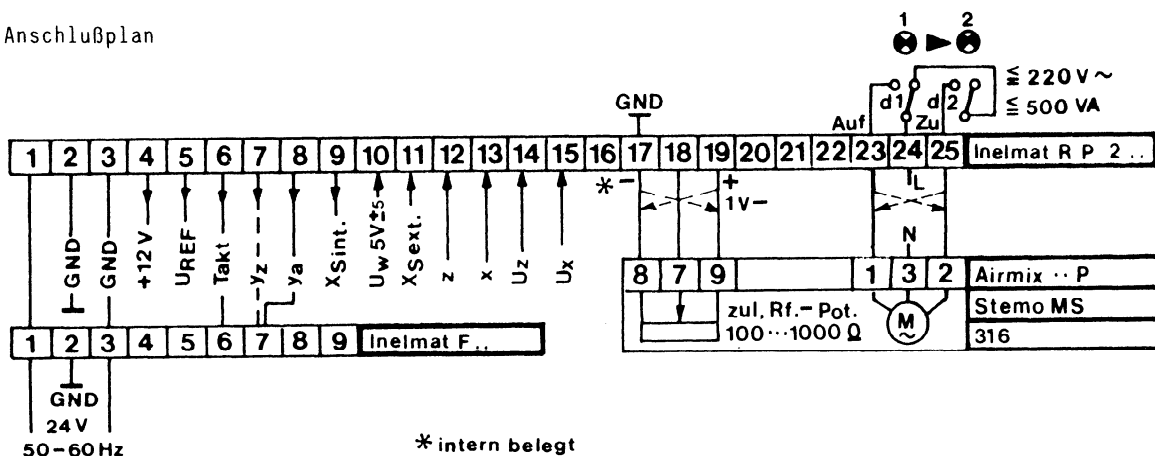
- A,E ◀ Einsteller für Sollwert-Anfang und -Ende
- X_S Einsteller für Eichen
- X_N Einsteller Neutral-Zone
- X_P Einsteller P-Band
- S2 Test/Auto-Schalter für Diagnose und Einregulierung
 - * Auto = aktueller Istwert x_i
 - Test = Anzeige Istwert x_i = 000

Zugang durch Öffnungen in der linksseitigen Klarsichtabdeckung

- S3 Schalter Einspeisung Regelfühler (bezieht sich nur auf Temperaturfühler)
 - 0 = Aus
 - * 1 = Ein
 - Bei Mehrfachverwendung des Temperaturfühlers ist im Führungsregler die Einspeisung auf EIN und in den Folgegliedern auf AUS zu schalten
 - Anschluß max. 15 Regler
 - Ist das Regelsignal eine andere physikalische Größe als Temperatur, ist die Speisung auch im Führungsregler auf Aus zu schalten
- S4 Schalter Meßgröße Regelfühler
 - * 1 = Temperatur, rel. Feuchte, 0-1V=
 - 2 = 0-20mA
 - 3 = 0-10V=
- S5 Wahlschalter
 - * 1 = 1319 - 3860 Ohm $\hat{=}$ -25...125°C Fühler FT..
 - 2 = 0-1V= $\hat{=}$ 0-100% r.F. $\hat{=}$ 0-100%X Fühler FT.., FDD..
 - 0-20mA, 0-10V=
- S6 Schalter für Sollwertvorgabe
 - * 1 = intern
 - 2 = extern
 - Bei Mehrfachverwendung des internen Sollwertstellers ist S6 im Führungsregler auf 1 und in den Folgegliedern auf 2 zu schalten. Anschluß max. 15 Regler
- S14 Dezimalschalter Display
 - 1 = ganzzahlig
 - * 2 = dezimalzahlig

Einsteller bzw. Schalter für Begrenzerstufe SB, siehe Katalogblatt A2-26.0

Anschlußplan

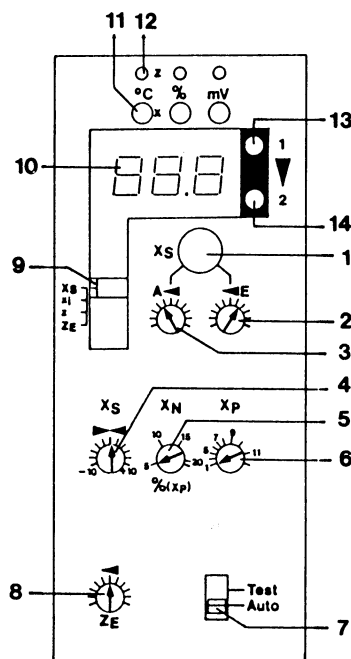


26 0060

Einsteller und Schalter

Frontseitig

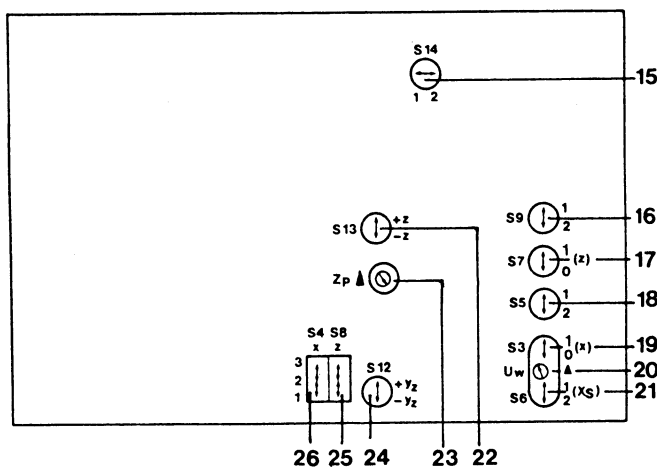
- 1 X_S Sollwertsteller
- 2 $\triangleleft E$ Einsteller Sollwertende)
- 3 $\triangleleft A$ Einsteller Sollwertanfang) Sollwertbereich
- 4 Einsteller X_S Eichen
- 5 Einsteller X_N Neutrale Zone
- 6 Einsteller X_p P-Band
- 7 Test/Automatik-Schalter S2 ermöglicht Fühlersimulation $0^\circ C$, 0% r.F., bzw. 0% von x
(Anwendung: Überprüfung, Einregulierung)
- 8 Einsatzpunkt Z_E Begrenzer, Anzeige über Display
- 9 Wahlschalter für Display S1
 X_S = Sollwert x_i = Istwert Regelgröße
 z = Istwert Störgröße Z_E = Einsatzp. Störgröße
- 10 3stelliges Display zur Anzeige von :
Sollwert, Istwert, Störwert und Einsatzpunkt des Begrenzers
- 11 Codierung Regelfühlermeßgröße
- 12 Codierung Störfühlermeßgröße
- 13 Laufrichtungsanzeige 1 AUF
- 14 Laufrichtungsanzeige 2 ZU



26 6025

Linksseitig

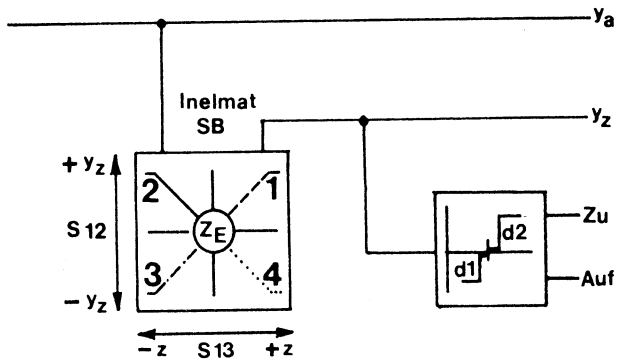
- 15 S14 Schalter ganz/dezimalzahlig für Display
- 16 S9 Wahlschalter Störfühler
- 17 S7 Fühlerspeisung Störfühler
- 18 S5 Wahlschalter Regelfühler
- 19 S3 Fühlerspeisung Regelfühler
- 20 Einsteller Schiebeeinfluß U_w
- 21 S6 Schalter Sollwertvorgabe intern/extern
- 22 S13 Wirksinnschalter Begrenzer
- 23 Einsteller Störband
- 24 S12 Wirkrichtungsschalter Begrenzer
- 25 S8 Schalter Meßgröße Störfühler
- 26 S4 Schalter Meßgröße Regelfühler



26 6011

Dreipunktregler mit Begrenzerstufe

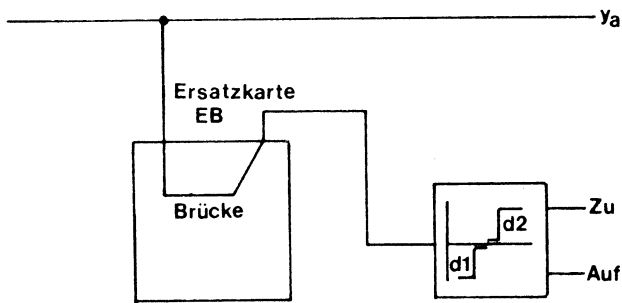
Die Begrenzerstufe SB wird anstelle der Ersatzkarte EB gesteckt.



26 0039

Dreipunktregler ohne Begrenzerkarte

Anstelle der Begrenzerstufe SB wird die Ersatzkarte EB gesteckt



26 0040