

Typ	Beschreibung	Bestell-Nr.
MFC DE8	Eingangs Erweiterung mit CAN-Bus 8 digitale Eingänge	17 2687

### Folgebausteine

CAN-Feldbus Modul für digitale Eingänge als potentialfreie Kontakte.



### Technische Beschreibung

Die Kommunikation mit Inel- Regelgeräten erfolgt über den CAN-Bus. Ein integrierter Adress-Codierschalter ermöglicht den Einsatz von bis zu 99 CAN-Folgebausteinen an einem CAN-Bus. Der Schalter „R-CAN“ muss an den Leitungsenden auf „on“ stehen, innerhalb der CAN-Busleitung muss er auf „off“ bleiben. Dadurch ist der Bus-Abschluss nach CAN-Definition realisiert.

CAN ID digitale Eing.: ID-DE = Adr. x 16 + 4

Die Folgebausteine senden die Eingänge nach einer Änderung sofort, sowie zyklisch alle 15 sec.

Die optimale CAN-Geschwindigkeit (Baud / Bit-Rate) ist von dem verwendeten Kabel und dessen Länge abhängig.

Siehe Katalog „Regeltechnische Informationen“ V1 - 01.0.

Der Auslieferungszustand ist 125 kBit.

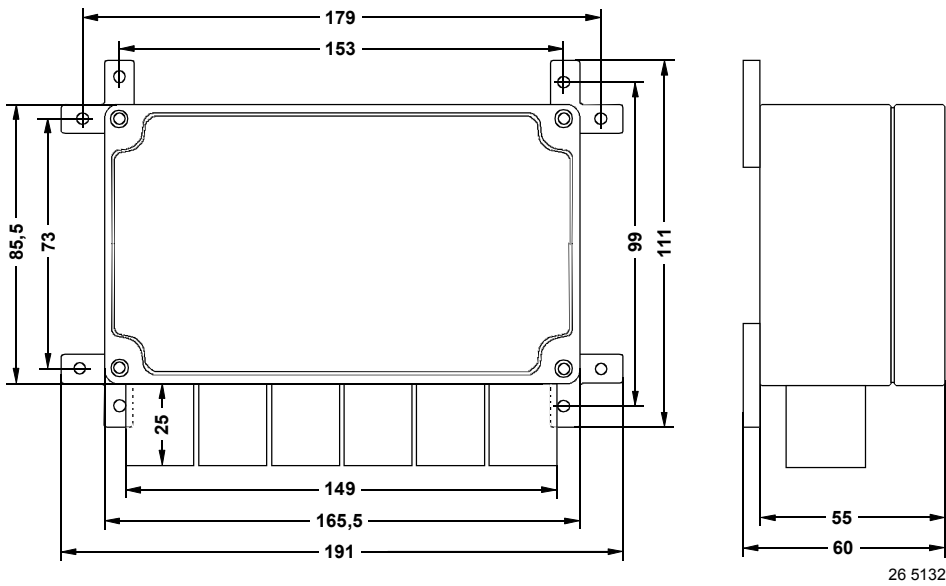
### Technische Daten

Nennspannung	8 - 24V DC
Nennstrom	50mA
Digitale Eingänge	8 x für potentialfreie Kontakte
Umgebungstemp.	max. 40°C
Gehäuse	Kunststoff inkl. Montage-Set für Wandbefestigung
Kabeleinführung	6 x PG11
Schutzart	IP54 nicht belegte Kabelverschraubungen müssen mit Blindscheiben abgedichtet sein
Gewicht	400g

## Anschlussplan

MFC DE8		Z-Nr. 56 2418																					
		CE																					
2	3	4	5	6	7	8	9	10	11	12	13	14	15	16	17	18	19	20	21	22	23	24	25
↑	↓	↑	↓	↑	↓	↑	↓	↑	↑	↑	↑	↓	↓	↓	↓	↑	↑	↑	↑	↓	↓	↓	↓
24V DC	24V DC	GND	GND	R-CAN	CAN L	CAN L	CAN H	CAN H	DE 1	DE 2	DE 3	DE 4	GND	GND	GND	GND	DE 5	DE 6	DE 7	DE 8	GND	GND	GND

## Maßbilder



26 5132