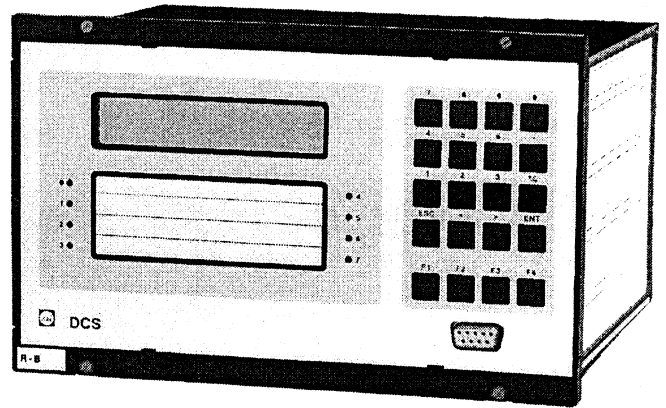


Typ	Beschreibung	Bestell-Nr.
DCS R	Grundregler	17 2500
DCS R-B	+ Buskarte	17 2501
DCS RM	+ Meldekarte	17 2502
DCS RM-B	+ Melde- u. Buskarte	17 2503
DCS RL	+ GLT- Karte	17 2508
DCS RL-B	+ GLT- u. Buskarte	17 2509



Die Grundregler besitzen Tastatur, Anzeige, LED's für Einzel- und Sammelstörmeldung, modemfähige Service-Schnittstelle und Anwenderschriftfeld.

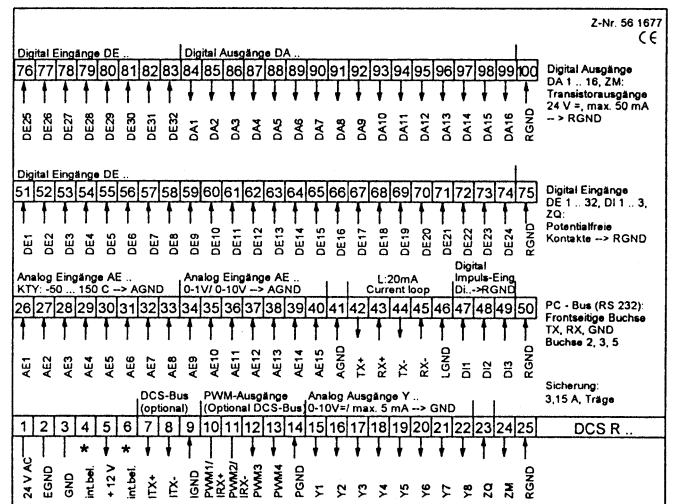
### Technische Beschreibung

Analoge Eingänge	AE 1-8, -50 ... +150°C mit Halbleiterfühler (PTC) AE 9-15, 0-1V/0-10V konfigurierbar 12 Bit A/D-Wandlung
Analoge Ausgänge	Y 1-8, 0-10V=, max. 5mA 8 Bit D/A-Wandlung
Digitale Eingänge	DE 1-32, potentialfrei Kontakteingänge, Optokoppler, Ansteuerung durch Schließer oder Öffner konfigurierbar
Digitale Ausgänge	DA 1-16, Transistorausgang 24V=, max. 50mA

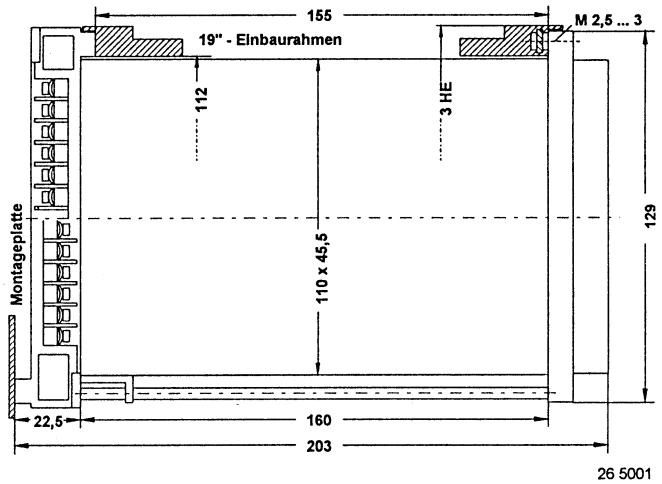
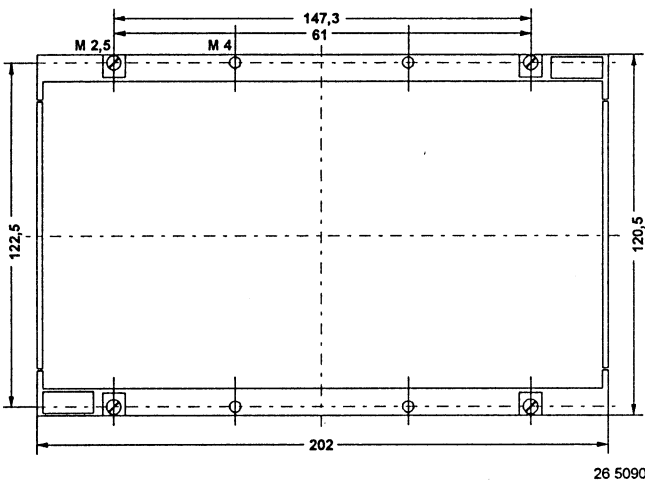
### Technische Daten

Nennspannung	24V ± 10%, 50-60Hz
Nennleistung	externer Trafo ca. 100VA
Sicherung	3,15A träge, 5x20mm DIN 41662 (von Oberseite zugänglich)
Speisung ext. Verbraucher	+12V=, max. 50mA für Fernsteller und Zusatzgeräte
Umgebungstemp. Gehäuse	max. 40°C 202mm breite Kassette zum Einbau in Schaltschränke, Fronttüren oder 19"-Einbau-rahmen, kompatibel zum INELMAT-System
Anschlüsse	4 Steckfassungen SF 1..4, je 25 pol., gem. VDE 0106, codierbar, Anschluß je nach Einbau auch rückseitig

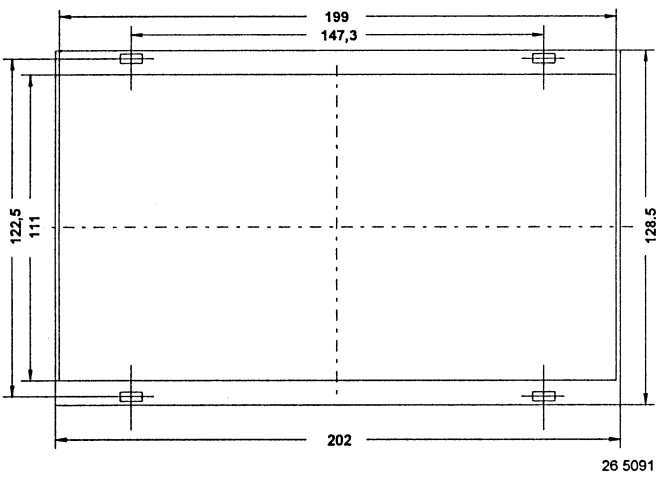
### Anschlußplan



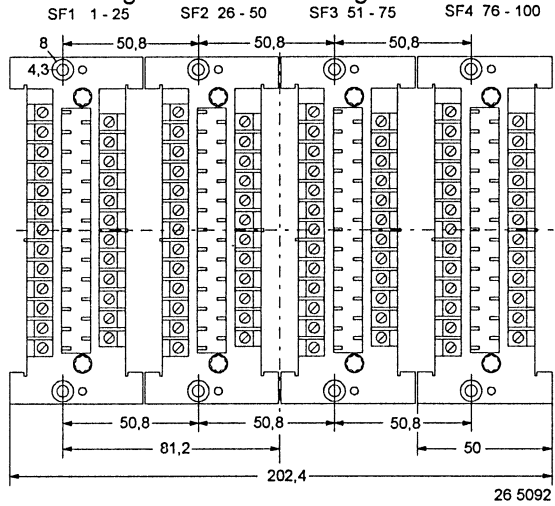
### Maßbilder



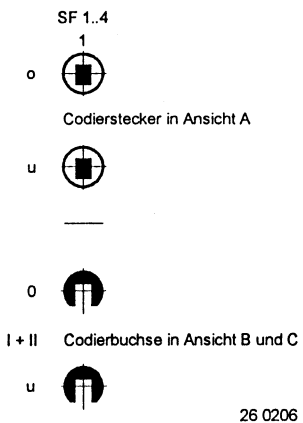
### Schaltschrankfront, Ausschnitt 199 x 111 Bohrplan



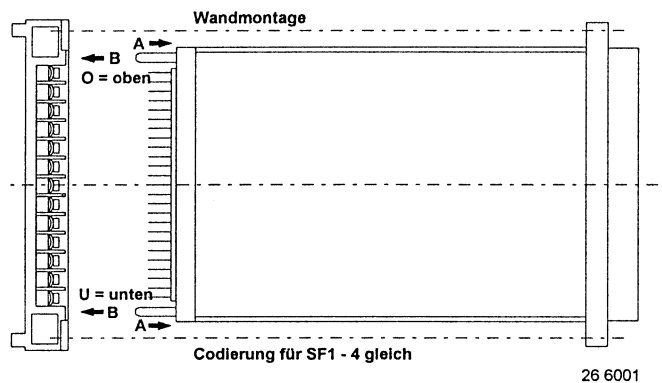
### Reihenfolge der Steckfassungen SF1-4 von Rückseite



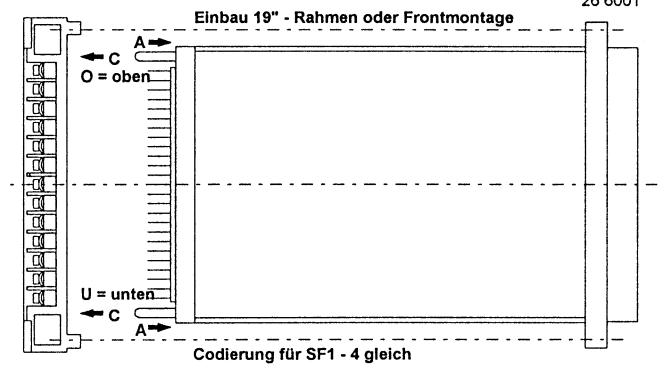
### Empfohlene Codierung



26 0206



26 6001



26 6002